

ЭЛЕКТРОННЫЕ КОМПОНЕНТЫ И СИСТЕМЫ

2002 апрель № 4 (56)

МАССОВЫЙ
ЕЖЕМЕСЯЧНЫЙ
НАУЧНО-
ТЕХНИЧЕСКИЙ
ЖУРНАЛ

Учредитель и издатель:
НАУЧНО-ПРОИЗВОДСТВЕННАЯ
ФИРМА **VD MAIS**

Зарегистрирован
Министерством информации
Украины 24.07.96 г.
Свидетельство о регистрации
серия КВ № 2081Б
Издается с мая 1996 г.
Подписной индекс 40633

Главный редактор:
В.А. Романов

Зам. главного редактора:
А.В. Ермолович

Редакционная коллегия:

В.В. Гирич
В.А. Давиденко
Н.Б. Малиновский
Г.Д. Местечкина
В.А. Тодосийчук
С.Б. Яковлев

Набор:

Е.М. Шелест

Верстка:

М.С. Заславская

Дизайн:

А.А. Чабан,
М.С. Заславская

Адрес редакции:

Украина, Киев,
ул. Жилианская, 29

Тел.: (044) 227-2262, 227-1356

Факс: (044) 227-3668

E-mail: info@vdmals.kiev.ua

Интернет: www.vdmals.kiev.ua

Адрес для переписки:

Украина, 01033, Киев, а/я 942

Цветоделение и печать

ДП "Такі справи"
т./ф.: 446-2420

Подписано к печати 24.04.2002

Формат 60×84/8

Тираж 1000 экз.

Зак. № 204-152-1271

НОВЫЕ ТЕХНОЛОГИИ

Большие матричные приемники рентгеновского излучения 3

УСИЛИТЕЛИ

Высококачественные аудиоусилители 4

СИГНАЛЬНЫЕ ПРОЦЕССОРЫ И МИКРОКОНТРОЛЛЕРЫ

Восьмиразрядные микроконтроллеры 68HC08 6

ИСТОЧНИКИ ПИТАНИЯ

Низковольтные DC/DC преобразователи с КПД до 89 % 12

DC/DC преобразователи:

в обычном или SMD исполнении? 13

ТЕЛЕКОММУНИКАЦИИ И СВЯЗЬ

Радиочастотные фильтры компании Murata 14

Малогобаритные фильтры помех 16

Элементная база мобильных телефонов 17

ИНФОРМАЦИОННЫЙ БЮЛЛЕТЕНЬ

ФИРМЫ ANALOG DEVICES

Организация оптических сетей 19

КОНКУРС: ЛУЧШАЯ РАЗРАБОТКА ГОДА

Лидер отечественного производства
делает ставку на интеллект 31

КОНТРОЛЬ И АВТОМАТИЗАЦИЯ

Компактный программируемый логический модуль LOGO! 32

Измерительные генераторы компании HAMEG Instruments 36

Одноплатные промышленные компьютеры фирмы Portwell 39

КРАТКИЕ СООБЩЕНИЯ

Состояние дел в производстве
электронных компонентов в 2001 году 40

Цифровой осциллограф с частотой выборки 1.1 ГГц 40

Новые микроконтроллеры в семействе 68HC08 40

Новые проходные конденсаторы 41

Автомобильный датчик ударных нагрузок 41

Набор технических средств

для контроля электростатических зарядов 42

Силовые модули на основе IGBT 43

ВЫСТАВКИ, СЕМИНАРЫ

Ганноверская ярмарка 44

Семинар фирмы Analog Devices 45

ПО МАТЕРИАЛАМ СЕМИНАРА ФИРМЫ ANALOG DEVICES

Измерительные усилители фирмы Analog Devices 46

Линейные стабилизаторы семейства ADP33XX 47

Стандарты ITU для передачи речевых сигналов

и характеристики DSP для вокодеров 47

Микроконвертеры:

современное состояние и перспективы развития 48

Перепечатка опубликованных в журнале материалов допускается с разрешения редакции.
За рекламную информацию ответственность несет рекламодатель.



NEW TECHNOLOGIES

Large X-Ray Matrix Imagers 3

AMPLIFIERS

HQ Audio Amplifiers 4

DSPs AND MICROCONTROLLERS

8-Bit Microcontrollers 68HC08 6

POWER SUPPLIES

High Efficiency Low Voltage DC/DC Converters 12

DC/DC Converters: Standard or SMD Version? 13

COMMUNICATIONS

Murata's RF Filters 14

Compact Noise Filters 16

Base Elements for Mobile Phones 17

THE ANALOG DEVICES SOLUTIONS BULLETIN

Optical Networking 19

BEST DESIGN ANNUAL CONTEST

National Industry Leader Counts on Intelligence 31

CONTROL AND AUTOMATION

Compact Programmable Logical Module LOGO! 32

HAMEG's Instrumentation Generators 36

Portwell's Industrial SBCs 39

NEWS BRIEFS

Status of Electronics Industry in Year 2001 40

1.1 GHz Sample Rate Digital Oscilloscope 40

New 68HC08 Microcontrollers 40

New Feed-Through Capacitors 41

Automotive Shock Sensor 41

ESD Control Kit 42

IGBT-Based Smart Power Modules 43

EXHIBITIONS, CONFERENCES

Hannover Fair 44

Analog Devices' Seminar 45

ON MATTER OF ANALOG DEVICES' SEMINAR

Analog Devices' Instrumentation Amplifiers

LDOs Series ADP33XX 46

ITU Standards for Speech Transmission

and Vocoder DSPs Features 47

Current State and Prospects of Microconverters 48

Reproduction of text and illustrations
is not allowed without written permission.

ELECTRONIC
COMPONENTS
AND SYSTEMS

April 2002
No 4 (56)

Monthly
Scientific and Technical
Journal

Founder and Publisher:
Scientific-Production Firm
VD MAIS

Director
V.A. Davidenko

Head Editor
V.A. Romanov

Managing Editor
A.V. Yermolovich

Editorial Board
V.V. Girich
V.A. Davidenko
N.B. Malynovskyy
G.D. Mestechkina
V.A. Todosiychuk
S.B. Yakovlev

Type and setting
E.M. Shelest

Layout
M.S. Zaslavskaya

Design
A.A. Chaban,
M.S. Zaslavskaya

Address:
Zhilyanska St. 29, P.O. Box 942,
01033, Kyiv, Ukraine

Tel.:
(380-44) 227-2262
(380-44) 227-1356

Fax:
(380-44) 227-3668

E-mail:
info@vdm.kiev.ua

Web address:
www.vdm.kiev.ua

Printed in Ukraine



БОЛЬШИЕ МАТРИЧНЫЕ ПРИЕМНИКИ РЕНТГЕНОВСКОГО ИЗЛУЧЕНИЯ

В статье приведены структура и параметры больших матричных приемников рентгеновского излучения, созданных на основе аморфного кремния.

А. Ермолович

Идея использования аморфного кремния для создания солнечных батарей возникла в 60-х годах прошлого столетия. В течение последующих двадцати лет исследователи учились создавать в аморфном кремнии диоды, резисторы и тонкопленочные транзисторы. В результате в конце 70-х годов были созданы первые ЖК-индикаторы с активной матрицей, широко применяющиеся ныне в портативных компьютерах.

Матричные фотоприемники на основе аморфного кремния позволяют создавать относительно малогабаритные цифровые фотокамеры с большой площадью фоточувствительной поверхности и высокими характеристиками. Такие фотокамеры необходимы в цифровой рентгенографии, поскольку цифровые приемники рентгеновских изображений, построенные на основе больших фотоприемных ПЗС-матриц [1] и классической оптической системы, характеризуются большими габаритами и не позволяют создавать малогабаритную рентгеновскую аппаратуру (в том числе мобильного базирования, применяемую в медицине как тастроп).

В настоящее время разработаны два варианта конструкции рентгеночувствительной матрицы [2], причем в обоих поверх слоя аморфного кремния размещается дополнительный слой фоторезистора или люминофора (рис. 1).

Матрица на основе фотоспротивления имеет структуру, близкую к структуре коммутационной панели ЖКИ. Фоточувствительная ячейка такой матрицы содержит запоминающий конденсатор и ключ на основе тонкопленочного транзистора. Дополнительный фоторезистивный слой преобразует рентгеновское излучение в ток, который изменяет заряд в конденсаторе.

Ячейка матрицы фотодиодной конструкции содержит диод Шотки или диод на основе р-п-перехода, работающий в режиме накопления заряда в обратном смещенном переходе, и ключ на основе тонкопленочного транзистора. Поскольку фотодиоды практически нечувствительны к рентгеновскому излучению, поверх слоя аморфного кремния нанесен дополнительный слой люминофора, преобразующий рентгеновское излучение в видимое.

Требования к узлам считывания, коммутации и обработки сигналов практически одинаковы для матриц обоих типов. Для сборки таких матриц применяется

разработанная для ЖК-дисплеев технология, что позволило быстро освоить выпуск малогабаритных изделий. Однако малый объем выпуска не позволяет снизить стоимость таких приемников рентгеновского излучения.

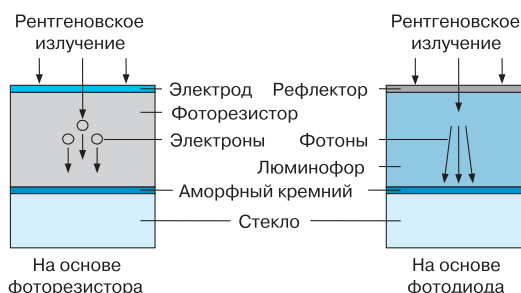


Рис. 1. Типы рентгеночувствительных фотоприемников



Рис. 2. Цифровой приемник рентгеновского излучения

В производстве в настоящее время освоены функционально полные цифровые приемники рентгеновского излучения на основе матрицы фотодиодов. Параметры переносного приемника рентгеновского излучения RID 1620 АНЗ:

- энергия воспринимаемых квантов рентгеновского излучения 20...200 кэВ
- размеры активной области фотоприемной матрицы 409.6×409.6 мм
- число фоточувствительных ячеек 2048×2048
- число разрядов АЦП 16
- динамический диапазон 75 дБ
- время передачи кадра в компьютер 1.7 с
- габариты 690×600×50 мм.

Этот приемник соединяется кабелем с внешним сетевым блоком питания и платой захвата кадра, установленной в персональный компьютер. Изображение визуализируется на экране монитора компьютера.

ЛИТЕРАТУРА:

1. Достижения в создании сенсоров изображений с высоким разрешением // Электронные компоненты и системы, 2002, № 2.

2. Amorphous-Silicon Imagers Enter Medical Mainstream. – Laser Focus World, December 2001.

ВЫСОКОКАЧЕСТВЕННЫЕ АУДИОУСИЛИТЕЛИ

Фирма Analog Devices выпускает широкий набор усилителей для аудиосистем. В статье приведены сведения о некоторых высококачественных усилителях, предназначенных для применения в аппаратуре с автономным питанием.

В. Охрименко

С каждым годом увеличивается количество мобильных устройств с питанием от встроенных батарей и аккумуляторов. Увеличение срока службы элементов питания в портативных устройствах зависит от правильного выбора компонентов на этапе разработки, в том числе аудиоусилителей.

Фирма Analog Devices выпускает высококачественные двоярные (SSM2275) и счетверенные (SSM2475) rail-to-rail по выходу аудиоусилители, а также экономичные аудиоусилители мощности класса AB SSM2211 и SSM2250 для применения в аудиосистемах с одним или двумя динамиками. Указанные усилители могут обеспечить оптимальные параметры по уровню шумов и нелинейным искажениям. Кроме того, они рассчитаны на работу как от однополярного, так и двухполярного источника питания.

SSM2275/2475 – высококачественные усилители, в которых высокая точность и низкий уровень шумов обеспечиваются благодаря применению входных биполярных транзисторов, а высокая скорость нарастания выходного напряжения – использованию полевых транзисторов. Диапазон напряжений питания SSM2275/2475 находится в пределах от однополярного 5 В до двухполярного напряжения ± 15 В. При напряжении питания ± 15 В ширина полосы пропускания усилителей составляет 8 МГц, а скорость нарастания выходного напряжения – 12 В/мкс.

Усилители SSM2275/2475 предназначены для применения в мультимедийных системах, бытовой и профессиональной аудиоаппаратуре, микрофонных усилителях, измерительных приборах и других устройствах.

При работе от одного источника питания напряжением 5 В в диапазоне температур от -40 до 85 °С усилители SSM2275/2475 имеют следующие типовые параметры:

- входное напряжение смещения 1 мВ
- входной ток смещения 300 нА
- ток потребления 1.75 мА
- ширину полосы пропускания 6 МГц
- коэффициент нелинейных искажений (при $R_H = 10$ кОм, $f = 1$ кГц, $U_{\text{вых}} = 1$ В) 0.0006 %
- приведенное ко входу напряжение шумов 8 нВ/ $\sqrt{\text{Гц}}$
- относительный уровень проникновения сигнала из одного канала в другой -120 дБ.

На рис. 1 приведена схема предварительного микрофонного усилителя на базе SSM2275 с аудиокодеком AD1848. Основное применение эта схема находит в звуковых картах ПК. На рис. 2 приведен график спектральной плотности приведенного ко входу шумового напряжения усилителя SSM2275 при напряжении питания ± 15 В.

Для обеспечения rail-to-rail выходного напряжения в SSM2275/2475 не предусмотрена защита от КЗ по выходу. Ограничение выходного тока на уровне 40 мА достигается за счет внешнего резистора, включенного последовательно с выходом усилителя. При напряжении питания 5 В сопротивление резистора должно быть не менее 125 Ом [1].

Усилитель SSM2275 выпускается в корпусах 8-DIP, 8-SOIC, усилитель SSM2475 – в корпусах типа 14-SOIC, 14-TSSOP. Усилители SSM2275/2475 предназначены для работы в диапазоне температур от -40 до 85 °С.

SSM2211 – экономичный аудиоусилитель мощности – работает от однополярного источника питания с напряжением в диапазоне от 2.7 до 5.5 В. Ток потреб-

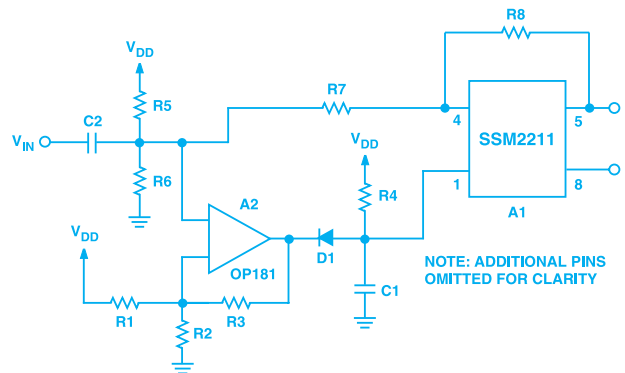


Рис. 1. Схема микрофонного усилителя на базе SSM2275

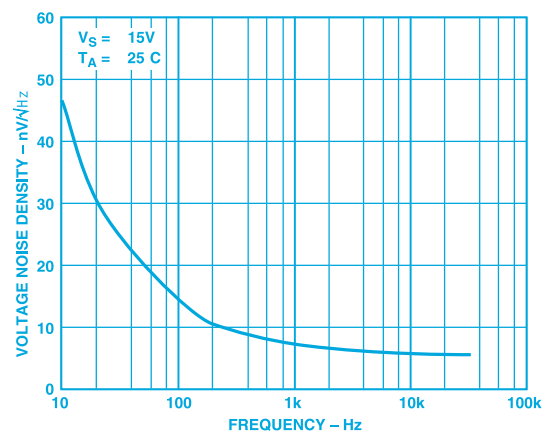


Рис. 2. Спектральная плотность приведенного ко входу напряжения шумов SSM2275



ления усилителя при напряжении питания 2.7 В составляет 4.2 мА, при напряжении 5 В – 9.5 мА. Усилитель SSM2211 сохраняет работоспособность при напряжении питания вплоть до 1.75 В.

Мостовая схема включения нагрузки позволяет при низком напряжении питания получить значительную выходную мощность и избавиться от переходных конденсаторов большой емкости. SSM2211 обеспечивает максимальную мощность 1.5 Вт на нагрузке 4 Ом. Выходная мощность на нагрузке 8 Ом составляет 1 Вт при коэффициенте нелинейных искажений 0.2 %. Ширина полосы пропускания SSM2211 составляет 4 МГц. Для подключения усилителя SSM2211 требуется минимальное количество дополнительных внешних компонентов, что упрощает проектирование аудиосистемы и снижает ее стоимость. Рекомендуемая схема подключения SSM2211 приведена на рис. 3. Коэффициент усиления определяется по формуле: $K=2 \times (R_F/R_i)$ (см. рис. 3) [2].

При напряжении питания 2.7 В, температуре 25 °С и сопротивлении нагрузки 8 Ом усилитель SSM2211 имеет следующие типовые параметры:

- выходная мощность 0.25 Вт
- коэффициент нелинейных искажений ($f=1$ кГц) 0.1 %
- ток потребления 4.2 мА
- напряжение смещения 5 мВ
- выходное сопротивление 0.1 Ом.

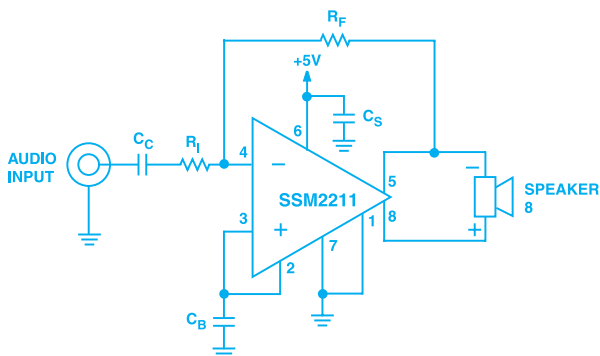


Рис. 3. Типовая схема подключения SSM2211

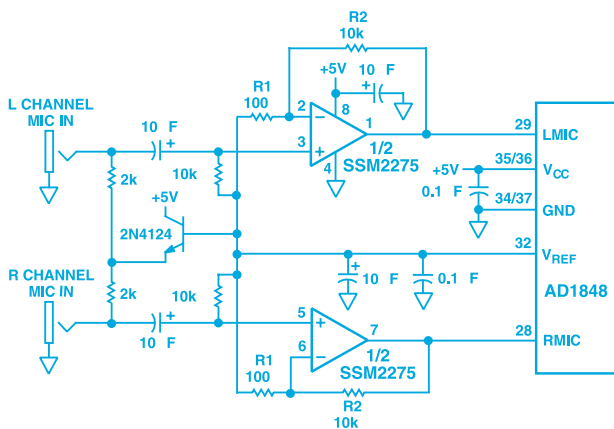


Рис. 4. Схема реализации автоматического включения режима shutdown SSM2275

В усилителе SSM2211 имеется "дежурный" режим работы, в котором ток потребления при напряжении питания 5 В составляет 0.1 мкА. На рис. 4 приведена схема автоматического включения "дежурного" режима (shutdown).

Микросхемы усилителя SSM2211 выпускаются в корпусах типа 8-DIP или 8-SOIC и предназначены для работы в диапазоне температур от -20 до 85 °С.

SSM2250 – аудиоусилитель мощности, который может работать в монофоническом (нагрузка – динамик сопротивлением 8 Ом) или стереофоническом режиме (нагрузка – стереотелефоны сопротивлением 32 Ом). SSM2250 работает от однополярного источника питания напряжением от 2.7 до 6 В.

Мостовая схема подключения динамика к выходу SSM2250 обеспечивает повышенную выходную мощность при низком напряжении источника питания. Максимальная выходная мощность составляет 1.5 Вт на нагрузке 4 Ом, максимальная выходная мощность при работе на стереотелефоны – 250 мВт. При напряжении питания 2.7 В и работе на динамик выходная мощность составляет 300 мВт. Ширина полосы пропускания 4 МГц, выходное сопротивление 0.1 Ом. Ток потребления при напряжении питания 5 В составляет 6.4 мА. В SSM2250 имеется "дежурный" режим работы, в котором ток потребления снижается до 60 мкА. Включение этого режима осуществляется при подаче на соответствующий вход усилителя напряжения с уровнем "лог. 1". Переход из монофонического режима в стереофонический выполняется автоматически.

Микросхемы усилителя SSM2250 выпускаются в корпусах типа 10-MSOP или 14-TSSOP и предназначены для работы в диапазоне температур от -40 до 85 °С.

Высокие параметры усилителей SSM2275/2475, SSM2211 и SSM2250, низкое напряжения питания и малый ток потребления, широкий диапазон рабочих температур позволяют использовать их в портативных компьютерах, мобильных средствах связи с батарейным питанием, в автомобильной аудиоаппаратуре, переносных аудио- и CD-плеерах, беспроводных телефонах и многих других устройствах.

Чтобы ускорить продвижение на рынок аудиоусилителей, фирма Analog Devices предлагает оценочные платы (evaluation board) на базе этих усилителей.

Полный перечень аудиоусилителей и оценочных плат, а также подробную информацию о применении усилителей, выпускаемых фирмой Analog Devices, можно найти в сети Интернет по адресу: www.analog.com

ЛИТЕРАТУРА:

1. Rail-to-rail Output Audio Amplifiers SSM2275/2475. – Analog Devices, 1999.
2. Low Distortion 1.5 Watt Audio Power Amplifier SSM2211. – Analog Devices, 1997.
3. Mono 1.5W/Stereo 250 mW Power Amplifier SSM2250. – Analog Devices, 1999.

ВОСЬМИРАЗЯДНЫЕ МИКРОКОНТРОЛЛЕРЫ 68HC08

Развитие всемирной паутины Интернет способствует объединению в информационную сеть простых устройств, в которых основные логические операции по преобразованию данных успешно выполняются с помощью 8-разрядных микроконтроллеров. Фирма Motorola на смену хорошо зарекомендовавшим себя 8-разрядным микроконтроллерам семейства 68HC05 предлагает 8-разрядные микроконтроллеры нового семейства 68HC08. В статье приведены сведения о возможностях и архитектуре микроконтроллеров семейства 68HC08.

В. Охрименко

В последние годы многие производители, в том числе фирмы Atmel, Microchip, Philips, Infineon, Mitsubishi и другие, следуя потребностям рынка, продолжают увеличивать выпуск и расширять номенклатуру 8-разрядных микроконтроллеров. Фирма Motorola – мировой лидер в производстве 8-разрядных микроконтроллеров для массового применения – также разработала и освоила выпуск усовершенствованных 8-разрядных микроконтроллеров семейства 68HC08 (далее HC08) [1-4], предназначенных для применения в самых разных отраслях промышленности. Микроконтроллеры семейства HC08 со встроенной флэш-памятью, номенклатура которых постоянно расширяется, имеют обозначение HC908. Флэш-память, реализованная в микроконтроллерах HC908, делает их особенно привлекательными для мелкосерийного производства электронных устройств. Микроконтроллеры HC08 программно совместимы "снизу вверх" (на уровне машинных кодов и текста программ) с выпущенными ранее микроконтроллерами семейства HC05, что позволяет не только использовать сделанные ранее наработки программного обеспечения, но и снизить затраты на освоение новых микроконтроллеров. Модульная архитектура микроконтроллеров семейства HC08 предоставляет разработчикам систем и устройств возможность выбора наиболее оптимального микроконтроллера в каждом конкретном случае, и, кроме того, позволяет без ощутимых затрат перейти к использованию другого микроконтроллера этого семейства. Производителям же модульная архитектура HC08 позволяет ускорять проектирование и расширять номенклатуру микроконтроллеров данного семейства.

Архитектура HC08 включает: центральное процессорное устройство (CPU); встроенную память типа RAM, ROM, флэш и EEPROM; широкий набор встроенных периферийных устройств (многофункциональные таймеры, последовательные порты SPI, SCI, CAN, USB, I²C, j1850, устройство сканирования клавиатуры,

АЦП, порты ввода/вывода общего назначения и другие). Микроконтроллеры семейства HC08 отличаются между собой объемом и типом встроенной памяти, набором периферийных устройств, напряжением питания, диапазоном рабочих температур, количеством внешних выводов и типом корпуса. В таблице приведены основные параметры микроконтроллеров со встроенной флэш-памятью, наиболее перспективных для применения в мелкосерийном производстве и отличающихся удобством отладки [1]. В некоторых микроконтроллерах реализована память типа EEPROM (908AS60/A, 908AB32, 908AZ60/A) [4]. В микроконтроллере 908SR12 имеется встроенный температурный датчик и генератор стабильного тока. В микроконтроллерах 908MR16 и 908MR32, предназначенных для управления трехфазными электродвигателями, имеется специальный встроенный шестиканальный ШИМ-генератор (разрешение 12 разрядов). В 908BD48 реализован 16-канальный ШИМ-генератор с разрешением 8 разрядов [1, 4]. Во всех микроконтроллерах, приведенных в таблице, имеется встроенный "сторожевой" таймер. В микроконтроллере 908RF2 реализован встроенный радиопередатчик, работающий на частотах 315, 434 или 868 МГц в режиме амплитудной или частотной манипуляции. Микроконтроллер 908RF2 предназначен для применения в беспроводных системах сбора данных, системах охранной сигнализации, электронных замках и т. п.

Структурная схема микроконтроллера HC908GP32 со средней степенью интеграции периферийных устройств приведена на рисунке.

В состав микроконтроллеров семейства HC08 может входить широкий набор системных модулей, с помощью которых выполняется управление режимами работы, и периферийных устройств, осуществляющих обмен данными с "внешним миром".

Системные модули:

- OSC – модуль тактового генератора
- CGM (Clock Generator Module) – модуль формирования тактовой частоты
- SIM (System Integration Module) – модуль системной интеграции
- BREAK (Break Interrupt Module) – модуль прерываний по контрольным точкам
- LVI (Low Voltage Inhibit Module) – монитор источника питания
- IRQ (Interrupt Request) – модуль обработки внешних прерываний
- POR (Power-On Reset) – схема перезапуска по включению питания.

Периферийные устройства:

- TIM (Time Interface Module) – модуль процессора событий

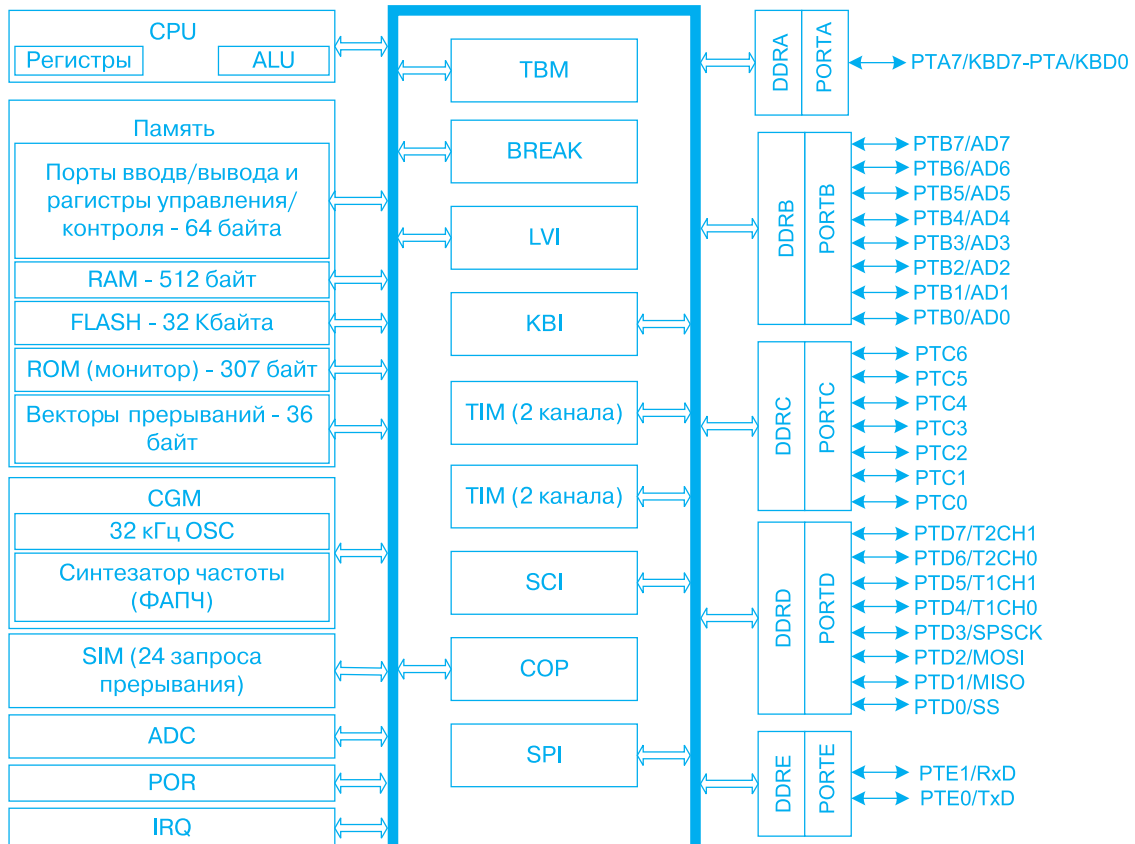


- TBM (Timer Base Module) – модуль базового таймера
- PIT (Programmable Interrupt Module) – модуль таймеров периодических прерываний
- PWM (Pulse-Width Modulator) – модуль генератора ШИМ-сигнала (применяется в электроприводе)
- COP (Computer Operating Property) – "сторожевой" таймер
- PORT A...H – порты ввода/вывода
- KBI (Keyboard Interrupt) – модуль сканирования клавиатуры
- ADC (Analog to Digital Converter) – модуль АЦП
- SCI (Serial Communication Interface) – модуль последовательного асинхронного интерфейса
- SPI (Serial Peripheral Interface) – модуль последова-

Основные параметры микроконтроллеров семейства HC908

Тип MC68HC	Встроенная память		Напряжение питания, В	Макс. частота внутренней шины, МГц	Периферийные устройства			Диапазон рабочих температур, °C	Количество выводов и тип корпуса		
	флэш, Кбайт	RAM, байт			линии вв./выв.	АЦП	послед. порты			таймеры	
908KX2	2	192	3.0, 5.0	8.0	13	4 канала 8 разрядов	UART	2 канала 16-разрядов; IC, ОС или ШИМ	-40...85 -40...105 -40...125	16-DIP (P) 16-SOIC	
908KX8	8										
908JK1	1.5	128	1.8...3.6	4.0	15	10 каналов 8 разрядов	-	-	-40...85 -40...125	20-DIP (P) 20-SOIC (DW)	
908JK3	4										
908RK2	2									20-SSOP (SD)	
908JB8	8	256	5.0	3.0	37	-	USB		0...70	20-DIP (P) 20-SOIC (JDW) 28-SOIC (DN) 44-QFP (FB)	
908GP8	7.5	384	3.0, 5.0	8.0	21	4 канала 8 разрядов	UART, SPI	2 кан. + 1 кан., 16 разр.; IC, ОС или ШИМ	-40...85	28-SOIC (DW) 28-DIP (P) 32-LQFP (FA)	
908JL3	4	128									23
908RF2	2		1.8...3.6	4.0	14	-	-	-	-40...85	32-QFP (FA)	
908GP32	32	512	3.0, 5.0	8.0	33	8 каналов 8 разрядов	UART, SPI	сдвоенный 2 кан., 16 разр.; IC, ОС или ШИМ	-40...85	40-DIP (P) 44-QFP (FB) 42-SDIP (B)	
908BD48	48	1024	5.0	6.0	32	6 каналов 8 разрядов	USB, I ² C, DDC12AB	2 кан., 16 разр.; IC, ОС или ШИМ	0...70	42-SDIP (B) 44-QFP (FB)	
908SR12	12	512	3.3, 5.0	8.0	31	14 каналов 10 разрядов	SMbus, I ² C, UART		-40...85 -40...125	42-SDIP (B) 48-QFP (FA)	
908AS60/A	60	2	5.0		48	15 каналов 8 разрядов	J1850, UART, SPI	6 кан.+2 кан., 16 разр.; IC, ОС или ШИМ			52-PLCC (FN) 64-QFP (FU)
908AB32	32	1			51	8 каналов 8 разрядов	UART, SPI	4 кан.+4 кан., 16 разр.; IC, ОС или ШИМ		-40...85 -40...105 -40...125	
908AZ60/A		2			48	15 каналов 8 разрядов	UART, SPI, CAN	6 кан.+2 кан., 16 разр.; IC, ОС или ШИМ			64-QFP (FU)
908LD60	60	1	3.3	6.0	39	6 каналов 8 разрядов	DDC12AB, I ² C	2 кан., 16 разр.; IC, ОС или ШИМ	-40...85		
908LD64		2					DDC12AB, I ² C, USB, w/hub				
908MR16	16	768	5.0	8.0	44	10 каналов 10 разрядов	UART, SPI	4 кан.+2 кан., 16 разр.; IC, ОС или ШИМ	-40...85 -40...105	56-SDIP (B) 64-QFP (FU)	
908MR32	32										





Структурная схема микроконтроллера HC908GP32

тельного синхронного интерфейса

- USB (Universal Serial Bus) – модуль последовательного интерфейса с протоколом USB
- CAN (Controller Area Network) – модуль последовательного интерфейса с протоколом CAN
- j1850 – модуль последовательного интерфейса с протоколом j1850.

Режимы работы. Микроконтроллеры HC08 имеют следующие режимы работы: активный (Run mode), ожидания (Wait mode), останов (Stop mode), отладочный (Monitor mode) и прерывания по контрольной точке (Break mode).

Активный – основной режим работы, в котором выполняется прикладная программа пользователя. Все периферийные устройства микроконтроллера в этом режиме находятся в активном состоянии.

Режимы ожидания и остановки – энергосберегающие режимы работы. Переход в эти режимы из активного осуществляется после выполнения соответствующих инструкций WAIT и STOP. В режиме ожидания прекращается тактирование CPU, однако периферийные устройства продолжают работать (многие из периферийных устройств можно при необходимости отключить). Переход в активный режим выполняется по сигналам внешних прерываний, прерываниям от таймеров, АЦП, последовательных портов и сигнала внеш-

него сброса. Ток потребления в режиме ожидания в два-три раза меньше, чем ток потребления в активном режиме. В режиме ожидания "сторожевой" таймер продолжает работать, поэтому необходимо принять специальные меры по сбросу счетчика "сторожевого" таймера, чтобы не допустить его переполнения. В режиме остановки прекращается тактирование CPU и периферийных устройств, в том числе "сторожевого" таймера. Переход из режима остановки в активный осуществляется по сигналам внешних прерываний и сигналу сброса. Длительность перехода в активный режим составляет от 32 до 4096 периодов частоты тактирования (f_{bus}). Ток потребления в режиме остановки составляет от 1 до 100 мкА для разных модификаций микроконтроллеров.

В отладочном режиме инициализируются дополнительные аппаратные средства микроконтроллера, которые используются для выполнения непосредственно в устройстве пользователя операций стирания/записи встроенной флэш-памяти без использования внешнего программатора.

Режим прерывания по контрольной точке используется для тестирования ресурсов микроконтроллера в процессе отладки программного обеспечения.

CPU, выполняющее обработку 8-разрядных данных, реализовано на базе CISC (Complex Instruction



Set Computer) архитектуры, которая в отличие от RISC (Reduced Instruction Set Computer) архитектуры характеризуется расширенным набором инструкций. Тактовая частота CPU и частота обмена данными по встроенной шине $f_{bus} = 8$ МГц (при напряжении питания 5 В) или 4 МГц (при напряжении 3В). Модуль CPU является базовым для всех модификаций микроконтроллеров семейства HC08 и поддерживает 16 способов адресации, среди которых: индексная со смещением (один или два байта) и без, индексная с постинкрементированием, неявная, непосредственная, прямая и другие. Набор инструкций состоит из девяноста инструкций (65 совпадают с инструкциями, реализованными в микроконтроллерах HC05, 25 – новые). Длина инструкций может составлять один, два, три или четыре байта. Все инструкции можно разделить на шесть типовых групп: загрузки и пересылки данных; арифметические; логических операций и сдвигов; битового процессора; управления/контроля вычислительным процессом; управления переходом в режимы работы со сниженным энергопотреблением.

Среди инструкций пересылки данных имеется инструкция (четыре способа адресации), выполняющая пересылку данных непосредственно между двумя ячейками памяти. В микроконтроллерах семейства HC05 такой инструкции нет. В наборе арифметических инструкций имеются инструкции целочисленного беззнакового умножения (длительность выполнения – 5 циклов) и деления (длительность – 7 циклов) 8-разрядных операндов. Минимальная длительность цикла CPU составляет 125 нс при тактовой частоте 8 МГц. Инструкции битового процессора позволяют установить или очистить любой бит в первых 256 ячейках памяти. Все микроконтроллеры семейства HC08 имеют единое адресное пространство памяти (программ, данных) и регистров управления периферийными устройствами, что позволяет унифицировать команды обращения к ним.

Классическая аккумуляторно-регистровая программная модель CPU содержит пять регистров, причем их адреса расположены не в едином (унифицированном) адресном пространстве HC08, поэтому для обращения к этим регистрам используются специальные инструкции. 8-разрядный аккумулятор хранит операнды и результаты арифметических и логических операций. 8-разрядный регистр признаков содержит флаги условий. 16-разрядный индексный регистр используется для формирования адресов, хранения промежуточных результатов и операнда при выполнении операции умножения. 16-разрядный программный счетчик содержит адрес следующей инструкции, 16-разрядный регистр указателя стека содержит адрес вершины стека.

Синхронизация работы всех модулей микроконтроллера HC08 осуществляется модулем системной интеграции SIM, с помощью которого формируется

импульсная последовательность для тактирования CPU, периферийных устройств (модулей) и междомодульных шин обмена данными; осуществляется управление ресурсами микроконтроллера в режимах с пониженным энергопотреблением, арбитраж сигналов внутренних и внешних прерываний и многое другое.

Модуль формирования тактовой частоты CGM генерирует две импульсные последовательности, которые используются в модуле системной интеграции для управления процессом взаимодействия всех устройств микроконтроллера. Модуль CGM состоит из генератора и синтезатора частоты на базе ФАПЧ.

Частота f_{bus} сигнала тактирования CPU и периферийных устройств в четыре раза меньше частоты внешнего кварцевого резонатора. При тактовой частоте $f_{bus} = 8$ МГц (для некоторых модификаций микроконтроллеров $f_{bus} = 8.4$ МГц) частота внешнего кварцевого резонатора составляет 32 МГц, что приводит к увеличению уровня электромагнитных излучений и появлению других проблем. Однако, использование синтезатора частоты позволяет применять "часовой" кварц (32 768 Гц). Существуют две модификации модуля CGM. В первой предусмотрена возможность использования кварцевых резонаторов с частотой от 32 кГц до 1.5 МГц, а во второй – от 1 до 8 МГц. В модификациях микроконтроллеров используются разные модули CGM. В некоторых микроконтроллерах семейства HC08 предусмотрена возможность замены кварцевого резонатора более дешевым керамическим или даже RC-цепью. Всегда необходимо помнить, что при использовании синтезатора частоты погрешность частоты f_{bus} составляет 0.9 %. Точность временных интервалов, формируемых процессором событий TIM, напрямую зависит от стабильности частоты f_{bus} . Поэтому для формирования более точных временных интервалов необходимо использовать режим формирования f_{bus} непосредственно от кварцевого резонатора. Синтезатор частоты имеет внешние выводы для подключения элементов фильтра нижних частот.

Память. Микроконтроллеры семейства HC08 содержат память программ типа масочной ROM или флэш и память данных – RAM. Некоторые микроконтроллеры имеют электрически стираемую и программируемую память типа EEPROM объемом 512 или 1024 байта, которая используется главным образом в качестве энергозависимой памяти для хранения данных и параметров, изменяемых пользователем. Встроенная шина адреса позволяет адресоваться к памяти объемом 64 Кбайта. Обмен данными с памятью и регистрами управления/контроля периферийных устройств выполняется в 8-разрядном формате. Закрытая архитектура микроконтроллеров HC08 не обеспечивает возможность подключения внешней памяти, и только некоторые модификации микроконтроллеров семейства HC08 могут адресоваться к внешней памяти программ объемом 64 Кбайта. Часть адресного



пространства памяти программ занимает программа монитора отладки, с помощью которой осуществляется организация обмена данными с персональным компьютером в процессе отладки. Блок управления обменом с флэш-памятью обеспечивает следующие режимы работы: считывание, стирание, программирование. Для выполнения операций стирания и программирования имеются: встроенный повышающий напряжение преобразователь и стабилизатор напряжения. Поэтому для стирания и программирования флэш-памяти не требуется подключение внешнего источника высокого напряжения. Блок управления обменом с памятью типа EEPROM обеспечивает режимы работы: считывание, стирание и программирование, в том числе и побайтное. В микроконтроллерах HC08 реализована аппаратная защита блоков флэш-памяти от стирания и программирования. В специальном регистре защиты отмечают те блоки флэш-памяти, которые не подлежат стиранию и программированию. При попытке стереть или записать данные в эти блоки блокируется подача высокого напряжения, необходимого для выполнения операций. Кроме того, в микроконтроллерах HC08 предусмотрена защита флэш-памяти от считывания данных, что позволяет предотвратить копирование оригинальных программ пользователя. Для стирания данных имеются два режима: стирание одного блока и стирание всего массива флэш-памяти.

Таймеры. Микроконтроллеры семейства HC08 могут включать широкий набор таймеров разного назначения.

Модуль TIM (Timer Interface Module) содержит 16-разрядный таймер/счетчик, блоки (каналы) входного захвата (IC-Input Capture) и выходного сравнения (OC – Output Compare), что позволяет реализовать на базе TIM все режимы работы модуля процессора событий. Поэтому в дальнейшем будем именовать модуль TIM "модулем процессора событий" [3]. В состав TIM может входить разное число каналов входного захвата и выходного сравнения. Модули TIM бывают двух-, четырех- и шестиканальные. Кроме того, количество самих модулей процессора событий в модификациях микроконтроллеров также может отличаться (см. таблицу). На базе модуля TIM можно формировать и ШИМ-сигнал. Входной захват заключается в записи текущего состояния таймера/счетчика в буферный регистр. Запись в регистр синхронизируется с внешним сигналом (событием). Обычно захват происходит при любом заданном изменении уровня входного сигнала (нарастающий или спадающий фронт). В момент совпадения текущего кода таймера/счетчика с кодом, записанным в регистр, происходит формирование выходного сигнала заданного уровня (выходное сравнение), что позволяет создавать временные интервалы заданной длительности, в том числе ШИМ-сигналы.

Модуль базового таймера (TBM) предназначен для формирования тактового сигнала заданной частоты,

который используется для создания сигнала прерывания CPU. Модуль включает 15-разрядный счетчик базового таймера и мультиплексор (8 входов). Модуль TBM обычно входит в состав микроконтроллеров, работающих от "часового" кварцевого резонатора, и может формировать сигналы прерываний с частотами: 1, 4, 16, 256, 512, 1024, 2048 и 4096 Гц.

Модуль таймеров периодических прерываний (PIT) предназначен для формирования временных интервалов, используемых в качестве меток реального времени в микроконтроллерной системе. Минимальная частота выходного сигнала, формируемого таймером, составляет 0.25 Гц. Формирование временных интервалов выполняется с помощью 16-разрядного счетчика, тактируемого импульсами с выхода программируемого делителя частоты. Частота импульсов на входе делителя равна частоте внутренней шины (f_{bus}).

"Сторожевой" таймер (COP) формирует временные интервалы длительностью от 8 до 262 мс. Если счетчик "сторожевого" таймера не обнуляется в течение заданного временного интервала, микроконтроллер принудительно переводится в режим начальной установки. В режиме ожидания "сторожевой" таймер находится в активном состоянии. Поэтому, чтобы переполнение счетчика "сторожевого" таймера не служило причиной перехода микроконтроллера в активный режим, необходимо организовать периодический выход микроконтроллера из режима ожидания по сигналам прерывания от модуля PIT, а в программе обработки прерывания – обнулять счетчик "сторожевого" таймера.

Модуль PWM обеспечивает формирование шестиканального ШИМ-сигнала, используемого для управления трехфазными инверторами напряжения, а, кроме того, может использоваться для управления и другими устройствами силовой электроники. Модуль PWM входит только в состав микроконтроллеров, предназначенных для управления электродвигателями (HC908MR16, HC908MR32)

Монитор источника питания (LVI) выполняет контроль за напряжением питания и в случае, если напряжение уменьшается ниже заданного порога, формируется сигнал сброса. При напряжении питания 5 В напряжение порога срабатывания составляет 4.4 В, при напряжении питания 3 В – 2.65 В. Монитор источника питания продолжает работать в режимах ожидания и останова. В последнем случае запрет и разрешение формирования сигнала сброса устанавливаются программно.

Модуль сканирования клавиатуры (KBI) предназначен для предварительной обработки запросов на прерывание. Модуль позволяет настроить некоторые из входов микроконтроллера для приема сигналов внешних прерываний. Так как внешние прерывания чаще всего формируются клавиатурой, модуль получил название: "модуль сканирования клавиатуры". Следует



подчеркнуть, что модуль не поддерживает функции кодирования клавиш и режим динамического опроса матрицы клавиш. Максимальное число входов микроконтроллера, которое может обслужить модуль, равно восьми. Количество входов, обслуживаемых модулем сканирования клавиатуры, зависит от модификации микроконтроллера. Входные цепи модуля реализованы на базе триггера Шмитта. Все входы объединены по схеме логического ИЛИ. Фиксация запросов на прерывания может осуществляться в двух режимах: динамическом и статическом. Для модуля сканирования клавиатуры выделен всего один вектор прерывания. Поэтому, чтобы определить клавишу, с помощью которой был сформирован сигнал прерывания, необходимо настроить соответствующий порт ввода/вывода на режим ввода и опросить все входы порта в подпрограмме.

АЦП. В микроконтроллерах семейства HC08 имеются 8- и 10-разрядные АЦП, реализованные по методу последовательного приближения. АЦП, кроме того, содержит многоканальный аналоговый мультиплексор и блок управления. Ввод аналогового сигнала осуществляется через порты ввода/вывода. Наиболее часто для этого используется порт В. АЦП имеет два режима работы: однократного и многократного преобразования. В последнем после завершения текущего цикла преобразования автоматически начинается следующий цикл. Время преобразования большинства АЦП составляет 17 мкс (время преобразования, например, 10-разрядного АЦП микроконтроллера 908MR32 составляет 8.5 мкс). Количество входных каналов зависит от модификации микроконтроллера. Наибольшее количество входных каналов имеют микроконтроллеры 908AZ60 и 908AS60 (15 каналов). Вследствие ограниченного количества выводов в корпусе микроконтроллера для подключения источника эталонного напряжения и напряжения питания к АЦП могут использоваться всего два или три вывода (обычно требуется четыре вывода). Например, в 908GP32 для этого предусмотрено всего два внешних вывода. Один служит для подключения источника питания и эталонного напряжения. Второй – для подключения общего провода этих источников. Такая схема подключения предъявляет высокие требования к стабильности и уровню пульсаций напряжения источника питания, поскольку при такой схеме подключения напряжение источника питания используется в качестве эталонного. В режиме ожидания АЦП находится в активном состоянии. Поэтому после цикла преобразования сигнал прерывания, формируемый АЦП, переводит микроконтроллер из режима ожидания в рабочий (Run mode). В микроконтроллерах предусмотрено отключение источника питания АЦП. Кроме того, имеется возможность подключения напряжения эталонного источника на вход АЦП, что позволяет выполнять тестирование АЦП в ходе выполнения программы.

Порты ввода/вывода. Линии ввода/вывода микроконтроллера объединены в 8-разрядные порты ввода/вывода данных, которые обозначаются PORT A...H. Все порты ввода/вывода, за немногим исключением, обеспечивают двунаправленный обмен данными. Направление передачи данных по каждой линии порта определяется программно с помощью регистров направления передачи DDR (см. рисунок). В системе команд имеются инструкции, выполняющие побитовую обработку входных данных.

Отличительной особенностью большинства линий портов ввода/вывода является то, что они могут использоваться для ввода/вывода данных периферийных устройств. Типовая нагрузочная способность портов ввода/вывода составляет 1.6 мА при низком уровне выходного напряжения и 2.0 мА при высоком. Некоторые линии ввода/вывода в модификациях микроконтроллеров семейства HC08 имеют повышенную нагрузочную способность (15 или 25 мА).

SPI обеспечивает синхронный обмен данными в последовательном формате между микроконтроллером и внешними устройствами ввода/вывода (АЦП, ЦАП, память типа EEPROM и другими). Контроллер SPI поддерживает два режима работы: "ведущий" (Master) и "ведомый" (Slave). Частота обмена данными составляет 0.0625, 0.25, 1 и 4 МГц. В режиме "ведущего" максимальная частота обмена данными составляет 4 МГц, в режиме "ведомого" – 8 МГц. Для обмена данными через SPI используются линии порта ввода/вывода.

SCI реализует последовательный асинхронный интерфейс обмена данными, который в документации других производителей микроконтроллеров обычно именуется UART. Обмен данными выполняется через линии порта ввода/вывода данных (RxD – вход для приема данных, TxD – выход для передачи данных). Максимальная скорость обмена данными составляет 131 Кбит/с.

Более детальную информацию о 8-разрядных микроконтроллерах, выпускаемых фирмой Motorola, можно найти в сети Интернет по адресу: www.motorola.com

ЛИТЕРАТУРА:

1. Standard Embedded Controller Selector Guide, Quarter 3, 2001 (www.motorola.com/semiconductors).
2. 68HC08 CPU Peripheral Overview. CD-ROM 8-bit Microcontrollers. 68HC05, 68HC08, 68HC11. Volume 1 of 2. – Motorola, 2000.
3. Ремизевич Т.В. Микроконтроллеры для встраиваемых приложений: от общих подходов к семействам HC05 и HC08 фирмы Motorola/ под ред. Кирюхина И.С. – М.: Додэка, 2000.
4. MC68HC08 Family (www.motorola.com).

НИЗКОВОЛЬТНЫЕ DC/DC ПРЕОБРАЗОВАТЕЛИ С КПД ДО 89 %

Фирма Astec, входящая в число лидеров среди производителей AC/DC и DC/DC преобразователей, выпустила в 2002 году две модели новой серии семейства низковольтных DC/DC преобразователей с одним выходным напряжением (1.2, 1.5 или 1.8 В) и током нагрузки до 80 А, отличающихся конструктивным исполнением: ALH80 – с открытой лицевой панелью и ALN80 – с теплоотводом на переходной плате, являющимся составной частью преобразователя.

Обе модели обеспечивают КПД до 89 % при полной нагрузке и температуре окружающей среды 25 °С. При токе до 80 А и принудительном обдуве уст-

Таблица 1. Технические характеристики DC/DC преобразователей семейств AEN80/ALH80

Параметр	Допустимые значения	
ВХОД		
Диапазон входных напряжений, В	36-75	
Управление	ТТЛ ("1" или "0", по заказу)	
ВЫХОД		
Выходная мощность, Вт	150 (1.8 В×80 А)	
Нестабильность вых. напряжения, %	не более 2	
Уровень пульсации и шумов, мВ	60 (p-p)	
Дистанционный датчик выходного напряжения	до 110 % V _{вых. ном.}	
Диапазон регулирования выходного напряжения	±10 % V _{вых. ном.}	
Защита от перенапряжения	130 % V _{вых. ном.}	
Время восстановления после перегрузки, мкс	не более 300	
Частота преобразования, кГц	400	
Габариты, мм	ALH80	58.4×60.9×16.0
	AEN80	58.4×60.9×18.4
УСЛОВИЯ ЭКСПЛУАТАЦИИ		
Диапазон рабочих температур, °С	ALH80	-40...85
	AEN80	-40...100
Диапазон температур хранения, °С	-55...105	
Защита от превышения температуры, °С	115	
Наработка до отказа, млн. ч	1	
Электромагнитная совместимость	стандарты UL, CUL, TUV	



ройства потоком воздуха со скоростью 180 м/мин температура наиболее нагретого места на открытой части корпуса ALH80 составляет 113 °С.

Все устройства семейств AEN80 и ALH80 характеризуются: возможностью регулировки выходного напряжения в пределах ±10 %; наличием вывода для подключения дистанционного управления включением преобразователя (ТТЛ уровень); предотвращением (с гистерезисом) фальш-старта и выключения при снижении входного напряжения за пределы допуска; защитой от перегрева, перегрузки по току и превышения напряжения на выходе; обеспечением номинального выходного напряжения 1.2, 1.5 или 1.8 В с током нагрузки до 80 А в диапазоне от 36 до 75 В входного напряжения; ограничением тока нагрузки при включении; обеспечением стабилизации выходного напряжения в диапазоне изменения тока нагрузки от нуля до номинального значения.

Семейства AEN80 и ALH80 DC/DC преобразователей предназначены для применения в устройствах телекоммуникаций, включая передатчики, приемники и базовые станции с автономным питанием. Эти преобразователи также могут найти применение в измерительной технике, устройствах Интернет, таких как маршрутизаторы и концентраторы, а также в оборудовании сетей, работающих в режиме АТМ. Основные технические характеристики и параметры преобразователей семейств AEN80 и ALH80 приведены в табл. 1 и 2.

Таблица 2. Основные параметры DC/DC преобразователей семейств AEN80/ALH80

Вх. напряжение, В	Вых. напряжение/ток, В/А	КПД, %	Обозначение модели
48	1.8/80	89	AEN80Y48
48	1.5/80	87	AEN80M48
48	1.2/80	85	AEN80K48
48	1.8/80	89	ALH80Y48
48	1.5/80	87	ALH80M48
48	1.2/80	85	ALH80K48

Дополнительную информацию можно получить в фирме VD MAIS или в сети Интернет по адресу: www.astecpower.com

DC/DC ПРЕОБРАЗОВАТЕЛИ: В ОБЫЧНОМ ИЛИ SMD ИСПОЛНЕНИИ?

Рынок DC/DC преобразователей, монтируемых на печатные платы, в последние годы существенно вырос. Большинство их выпускается в обычных корпусах, т. е. предназначенных для монтажа в отверстия печатных плат. В последнее время на рынке появились преобразователи в SMD корпусах для поверхностного монтажа. В связи с этим у разработчиков возникает вопрос, есть ли какие-либо преимущества у преобразователей в обычных или SMD корпусах.

А. Мельниченко

Выходная мощность большинства модулей DC/DC преобразователей, монтируемых на печатные платы, составляет от одного до трёх ватт. Их конструктивное исполнение не отличается разнообразием. Они выполнены в корпусах SIP-4 и SIP-7 (Single-In-Line), а также DIP-8 и DIP-14 (Dual-In-Line). Для преобразователей выходной мощностью от 3 до 8 Вт стандартным исполнением является корпус DIP-24, причём имеется несколько различных вариантов расположения его выводов. Ведущие производители предлагают альтернативные варианты расположения выводов, облегчающие разработку вторичных источников питания. Выходная мощность преобразователей первого поколения в корпусах SMD составляла от 0.5 до 1 Вт. Из-за более сложной технологии изготовления и связанной с этим низкого процента выхода их цена была выше, чем преобразователей в обычных корпусах. Совершенствование технологического процесса привело к тому, что при изготовлении корпусов SMD начали использовать технику литьевого прессования. В настоящее время почти все ведущие производители выпускают преобразователи в корпусах SMD, хотя ассортимент преобразователей в обычных корпусах отличается большим разнообразием. Выходная мощность преобразователей в корпусах SMD обычно находится в диапазоне от 0.5 до 3 Вт. Фирма Recomatic выпускает преобразователи серии Powerline в таких корпусах выходной мощностью до 20 Вт. Преобразователи большей выходной мощности в корпусах SMD уже имеются на рынке, однако вследствие более сложной технологии изготовления не получили широкого распространения среди производителей.

Выбор типа преобразователя

Преобразователи в корпусах SMD выпускаются как со стабилизацией выходного напряжения, так и без неё, с одним или двумя выходами. Макси-

мальное напряжение, которое выдерживает изоляция между входом и выходом, составляет 3 кВ (Recomatic, серия Euroline RSDH). Если необходимо более высокое напряжение (например, для медицинского оборудования), следует применять преобразователи в обычных корпусах. Следующий вопрос – максимально допустимая высота конструкции, а также площадь, занимаемая преобразователем. При жёстких требованиях к высоте следует применять преобразователи в корпусах DIP или SMD. В этом случае высота конструкции составит около 7 мм. При использовании преобразователя в корпусе SIP высота составит около 10 мм, причём площадь, занимаемая преобразователем на плате, значительно уменьшится. Например, габариты корпуса SIP-4 преобразователя серии Esonoline выходной мощностью до 2 Вт – 14×7.5 мм, что на 30-40 % меньше площади, занимаемой корпусами DIP или SMD. И, разумеется, при выборе преобразователя кроме технических аспектов всегда следует учитывать его стоимость.

Немного экономии

Следует иметь в виду, что в зависимости от производителя, а также требуемого количества преобразователей в корпусах SMD их стоимость может на 10-30 % превышать стоимость преобразователей в обычных корпусах. Если учесть, что цена таких компонентов, как DC/DC преобразователи, относительно высока, то увеличение затрат может оказаться довольно значительным. Поэтому необходимо решить, будут ли эти дополнительные расходы скомпенсированы какими-либо иными преимуществами (например, использованием компонентов более высокого качества или выгодами при набивке печатных плат). Более высокие инвестиции в оборудование для изготовления и ремонта аппаратуры с применением компонентов в корпусах SMD оправданы лишь при выпуске больших партий продукции. Если же в изделиях используются компоненты с различными способами монтажа, следует предпочесть преобразователи в обычных корпусах. При выборе преобразователя полезно использовать разнообразную информацию, предоставляемую производителями компонентов для облегчения разработки.



Рис. 1. Преобразователи фирмы Recomatic с выходной мощностью от 3 до 8 Вт в корпусе SMD



Рис. 2. Преобразователи фирмы Recomatic с выходной мощностью 2 Вт в корпусе SIP-7



Рис. 3. Стабилизированные преобразователи фирмы MPD выходной мощностью 1 Вт в корпусе SIP-4

* По материалам фирмы Recomatic (до 2002 года – Recom).

РАДИОЧАСТОТНЫЕ ФИЛЬТРЫ КОМПАНИИ MURATA

Компания Murata выпускает широкий ассортимент фильтров, предназначенных для применения в аппаратуре связи, в том числе и мобильной, работающей в стандартах GSM, CDMA, DECT, PHS и ряде других. В программе компании – фильтры на поверхностных акустических волнах (ПАВ) и пьезокерамические: для АМ и ЧМ радиоприемников; промежуточной частоты (на ПАВ и керамические); предназначенные для подавления радиопомех; для телевизионных приемников; многослойные LC фильтры на кристалле – полосовые и фильтры нижних частот.

В. Макаренко

Компания Murata выпускает широкий ассортимент фильтров для систем мобильной связи, телевизионной и аудиотехники. В зависимости от назначения выпускаются фильтры на поверхностных акустических волнах (ПАВ), пьезокерамические и LC фильтры в виде миниатюрных модулей.

Фильтры, предназначенные для использования в цветных телевизионных (ТВ) приемниках и видеоманитофонах, строятся на ПАВ. На рис. 1 показана типовая нормированная амплитудно-частотная характеристика такого полосового фильтра (буквой N обозначено количество электродов на поверхности кристалла), а на рис. 2 – внешний вид фильтров. Основные характеристики фильтров для цветных ТВ приемников приведены в табл. 1, а частотная характеристика фильтра SAF39.5MZ210Z – на рис. 3.

рис. 2 – внешний вид фильтров. Основные характеристики фильтров для цветных ТВ приемников приведены в табл. 1, а частотная характеристика фильтра SAF39.5MZ210Z – на рис. 3.



Рис. 2. Внешний вид фильтров на ПАВ для ТВ приемников

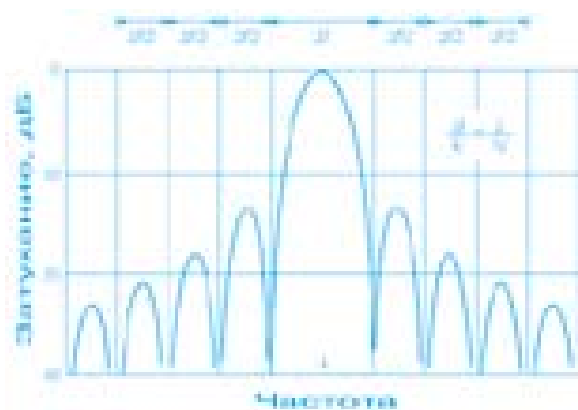


Рис. 1. Амплитудно-частотная характеристика полосового фильтра на ПАВ

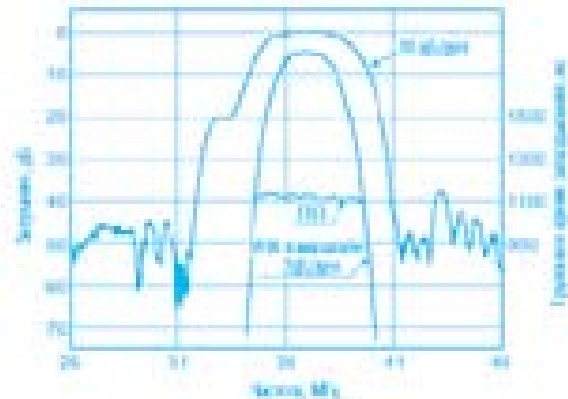


Рис. 3. Амплитудно-частотная характеристика полосового фильтра SAF39.5MZ210Z

Таблица 1. Основные технические характеристики фильтров для цветных ТВ и видеоманитофонов

Тип	Вносимое затухание, дБ	Затухание на частотах, дБ					Миним. затухание вне полосы пропуск., дБ	Температ. коэффци., ppm/°C
		f_p	f_c	f_s	f_{as}	f_{ap}		
SAF58MH210Z	21	4.2±1.2	4.2±1.5	20±3	40	40	30	-28±20
SAF45MA210Z	21	4.0±1.2	4.5±1.5	18±3	40	40	30	-28±20
SAF39.5MZ210Z	25	5.0±1.2	4.5±1.5	20±3	40	40	30	-10±20
SAF38.9MZ210Z	24	5.0±1.2	5.8±1.5	20±3	40	40	30	-10±20
SAF38.0MZ210Z	27	6.0±1.5	6.6±1.5	25±3	40	40	30	-10±20
SAF36.9MZ80Z	25	5.0±1.2	5.0±1.5	20±3	40	40	30	-10±20
SAF32.7MZ210Z	26	6.5±1.5	2.0 макс	38 мин	40	35	30	-10±20
SAF58MVB200Z	20	4.5±1.2	4.5±1.5	25 мин	40	40	30	-28±20
SAF45MVG200Z	21	4.5±1.2	4.5±1.5	25 мин	40	40	29	-28±20
SAFJ3.MVB200Z	24	4.5±1.2	4.8±1.5	25 мин	40	40	30	-10±20

Примечание: f_p – несущая частота изображения, f_c – поднесущая частота цветности, f_s – несущая частота звукового сопровождения, f_{as} – несущая частота звукового сопровождения соседнего канала, f_{ap} – несущая частота изображения соседнего канала.

Таблица 2. Основные характеристики фильтров серии PF

Тип	Полоса пропускания на уровне -3 дБ, кГц	Затухание при расстройке на ± 9 кГц, дБ	Затухание, вносимое в полосу пропускания, дБ
PFS455A	4.5 \pm 1.5	8	5
PFW455J	5.5 \pm 1.5	17	6
PFWCC450J	5.5 \pm 1.5	17	6

Кроме рассмотренных фильтров на ПАВ компанией Murata выпускаются фильтры для: мультисистемных ТВ приемников; приемников ТВЧ (телевидения высокой четкости); преобразователей и дескремблеров кабельного ТВ; цифрового кабельного ТВ; выделения сигналов звукового сопровождения, передаваемого в различных стандартах телевизионного вещания [1].

Фильтры для приемников АМ и ЧМ сигналов имеют более простые частотные характеристики и строятся на основе пьезокерамических преобразователей. Керамические фильтры (CERAFIL®) различаются частотными характеристиками, способами монтажа и габаритными размерами.

Все фильтры для приемников АМ сигналов разбиты на несколько серий: SFU/SFZ; SFPS/CFWS – с высокой избирательностью; SF/CF – широкополосные, предназначенные для приема стереосигналов в диапазонах средних и коротких волн; PF – миниатюрные; SFPC – с высокой избирательностью в SMD исполнении. Центральная частота всех фильтров лежит в диапазоне 450...470 кГц. Фильтры, предназначенные для работы в приемниках с синтезаторами частоты, имеют центральные частоты 450, 459 и 468 кГц с отклонением не более ± 1 кГц.

Основные характеристики миниатюрных фильтров АМ диапазона приведены в табл. 2, а внешний вид – на рис. 4. Частотные характеристики фильтра типа PFWCC450J, показанные на рис. 5, сняты при включении фильтра после согласующего трансформатора [1].



Рис. 4. Внешний вид миниатюрных фильтров серии PF

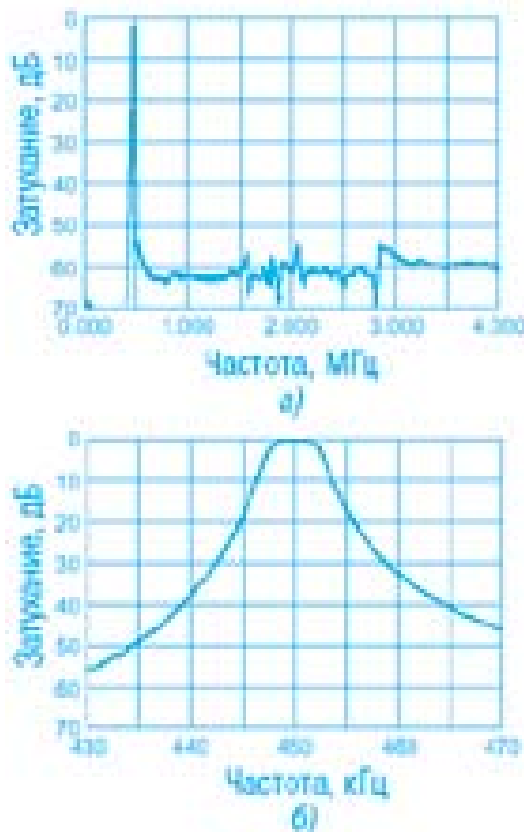


Рис. 5. АЧХ фильтра PFWCC450J в широкой (а) и узкой (б) полосе частот

Таблица 3. Центральные частоты фильтров ЧМ серии SFE10.7/SFT10.7

Маркировка	Шаг 30 кГц	Шаг 25 кГц
D	10.64 МГц ± 30 кГц	10.650 МГц ± 25 кГц
B	10.67 МГц ± 30 кГц	10.675 МГц ± 25 кГц
A	10.70 МГц ± 30 кГц	10.700 МГц ± 25 кГц
C	10.73 МГц ± 30 кГц	10.725 МГц ± 25 кГц
E	10.76 МГц ± 30 кГц	10.750 МГц ± 25 кГц
Z	комбинация А, В, С, D, Е	
M	комбинация А, В, С	

Керамические фильтры серии SFE10.7/SFT10.7 для приемников ЧМ сигналов выпускаются с различными значениями центральной частоты, величина которой кодируется в виде буквы в маркировке фильтра. Фильтры обеспечивают высокую избирательность и сохраняют свои характеристики в широком диапазоне рабочих температур (-20...80 °С). Температурная нестабильность центральной частоты не превышает ± 30 ppm/°С. Фильтры низкопрофильные и, благодаря этому, могут устанавливаться в миниатюрной аппаратуре, например, в приемниках ЧМ сигналов, смонтированных в головные телефоны.

Полоса пропускания фильтров на уровне -3 дБ для различных модификаций фильтров лежит в пределах от 180 \pm 40 до 280 \pm 50 кГц. В полосе пропускания фильтры вносят затухание 6...7 дБ и обеспечивают подавление помех вне полосы пропускания не менее чем на 40 дБ. Фильтры выпускаются в двух вариантах исполнения – для монтажа в отверстия и поверхностного монтажа.

Огромное количество разнообразных фильтров, выпускаемых компанией Murata, нельзя перечислить в рамках одной статьи. Более подробную информацию можно получить на сайте компании по адресу: <http://www.murata.com>

ЛИТЕРАТУРА:

1. 2001 Murata products CD-ROM, ver. 2.41.

МАЛОГАБАРИТНЫЕ ФИЛЬТРЫ ПОМЕХ

В статье рассмотрены недорогие LC-фильтры ВЧ и СВЧ помех, выпускаемые компанией Murata.

Фильтры серии DSS306

Фильтры серии DSS306 отличаются малыми габаритами и низкой стоимостью. Эти фильтры построены на основе трехвыводного проходного неполярного дискового конденсатора, в котором на выводы проходного проводника надеты ферритовые втулки (рис. 1). Диапазон рабочих частот фильтров при сопротивлении источника сигнала и нагрузки 50 Ом – от 1 до 1000 МГц (рис. 2). Фильтры предназначены для использования в цепях постоянного тока.

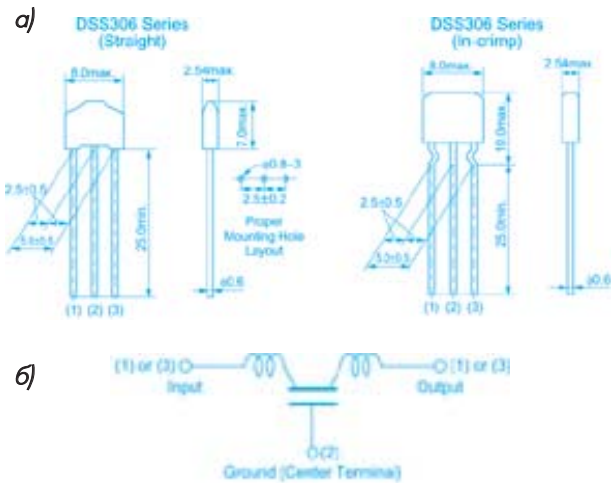


Рис. 1. Размеры (а) и эквивалентная схема (б) фильтров помех серии DSS306

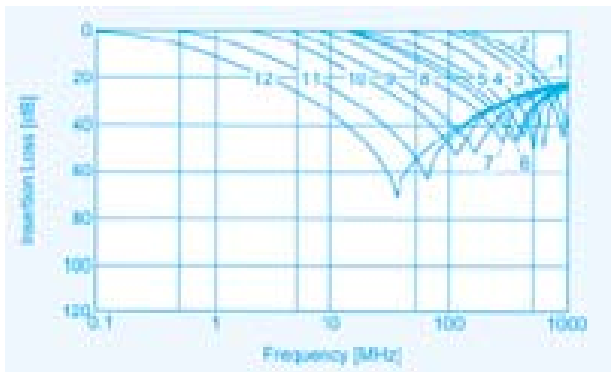


Рис. 2. График зависимости потерь, вносимых фильтрами серии DSS306, от частоты. Кривые 1, 2, ... 11, 12 соответствуют емкости конденсатора 22, 33, 47, 100, 150, 220, 270, 470, 1000, 2200, 10 000, 22 000 пФ

Основные параметры фильтров:

- номинальное напряжение 100, 50 или 16 В
- номинальный ток 6 А
- диапазон рабочих температур -25...85 °С.

Фильтры серии BNХ

Малогабаритные широкополосные полярные фильтры серии BNХ предназначены для подавления мощных импульсных помех в цепях распределения электропитания (в частности, для подавления помех, создаваемых импульсными источниками питания). Фильтры состоят из двух конденсаторов (керамического и электролитического проходного) и системы проводников, на которые надеты ферритовые втулки (рис. 3). Фильтры имеют диапазон рабочих частот от 1 до 1000 МГц (рис. 4).

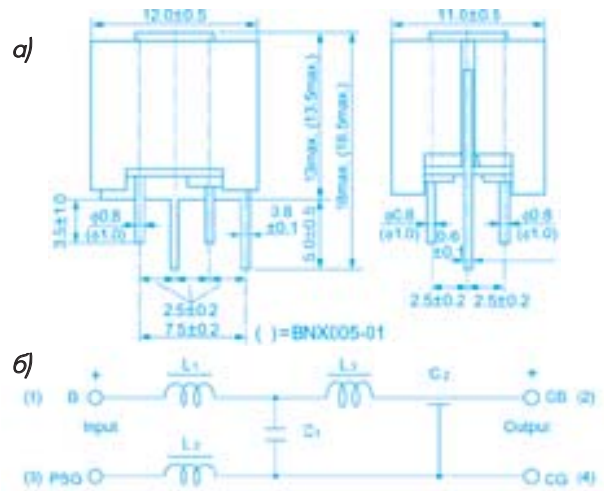


Рис. 3. Размеры (а) и эквивалентная схема (б) фильтров помех серии BNХ

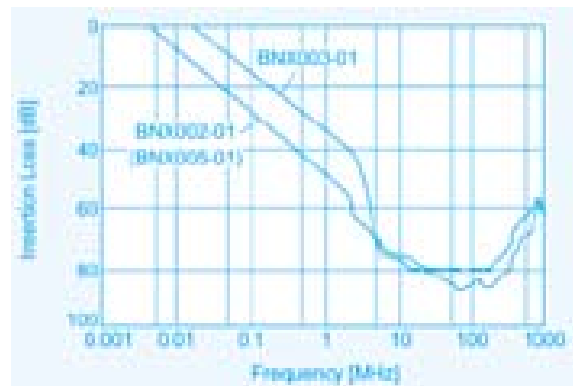


Рис. 4. График зависимости потерь, вносимых фильтрами серии BNХ, от частоты

Основные параметры фильтров:

- номинальное напряжение 50 В для BNХ002-01, BNХ005-1 и 150 В для BNХ003-01
- номинальный ток 10 А для BNХ002-01, BNХ003-1 и 15 А для BNХ005-1
- диапазон рабочих температур -30...85 °С.

ЭЛЕМЕНТНАЯ БАЗА МОБИЛЬНЫХ ТЕЛЕФОНОВ

За год в мире выпускается около пятисот миллионов мобильных телефонов. Ежегодное увеличение производства этих изделий составляет 5-10 %. По сообщениям отечественных СМИ в ближайшем будущем Украина будет производить свой собственный мобильный телефон. Элементную базу для мобильных телефонов выпускают такие известные компании, как Siemens, Motorola, Texas Instruments, Analog Devices и многие другие. В настоящей статье рассмотрены ИМС и чипсеты для мобильных телефонов в стандарте GSM.

В. Романов

После некоторого спада в производстве мобильных телефонов в прошлом году, в 2002 году прогнозируется десятипроцентное увеличение объемов выпуска этих изделий [1]. К концу этого года, по прогнозам Yankee Group, будет произведено 436 миллионов мобильных телефонов, а к концу 2003 года – 499 миллионов (рис. 1).

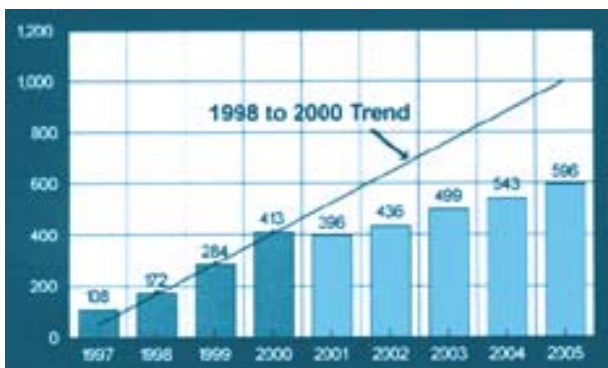


Рис. 1. Объем продаж мобильных телефонов (в млн. шт.)

При построении мобильных средств связи наибольшее распространение получили следующие стандарты:

- FDMA (Frequency Division Multiple Access) – множественный доступ с частотным разделением каналов
- TDMA (Time Division Multiple Access) – множественный доступ с временным разделением каналов
- CDMA (Code Division Multiple Access) – множественный доступ с кодовым разделением каналов.

В получивших широкое распространение GSM системах связи используется стандарт TDMA. Для мобильных телефонов, предназначенных для GSM систем связи, фирма Analog Devices разработала два чипсета: SoftFone и Othello [2]. Чипсет SoftFone (AD20msp430 SOFTPHONE CHIPSET) выполняет цифровую обработку сигналов, чипсет Othello (OTHELLO RADIO) представляет собой высокочастотный блок мобильного теле-

фона. Упрощенная структурная схема мобильного телефона представлена рис. 2. Чипсет AD20msp430 состоит из двух кристаллов – AD6522 и AD6521. ИМС AD6522 включает сигнальный процессор на основе ядра ADSP-248x, предназначенного для систем GSM связи и имеющего производительность 65 MIPS. Кроме этого, в составе AD6522 имеется микроконтроллер ARM7 с производительностью 39 MIPS, поддерживающий стек протоколов и обеспечивающий работу чело-веко-машинного интерфейса. ИМС AD6521 представляет собой многоканальный кодек речевого канала и, кроме кодека, содержит АЦП и ЦАП для кодирования и декодирования I/Q-сигналов, а также дополнительные АЦП и ЦАП для выполнения функций АРУ, АРЧ и управления мощностью. Для чипсета AD20msp430 разработаны программные и аппаратные отладочные средства. С помощью этих средств программируется сигнальный процессор и контроллер. Наличие канала прямого доступа и контроллеров прерываний позволяет легко отладить чипсет при его модернизации.

Чипсет Othello представляет собой приемник/передатчик прямого преобразования, предназначенный для мобильных средств связи. Использование такого принципа преобразования ВЧ сигналов позволяет уменьшить размеры и снизить стоимость радиочастотного блока. При этом обеспечивается высокая гибкость при переходе от одного стандарта мобильной связи к другому. Чипсет Othello состоит из двух кристаллов – AD6523 и AD6524.

ИМС AD6523 содержит приемник и передатчик прямого преобразования, гетеродин и стабилизатор. ИМС AD6524 представляет собой синтезатор на основе ФАПЧ.

Ряд крупнейших производителей мобильных телефонов, используя в своих изделиях чипсеты Analog Devices, уменьшили свои аппараты не менее чем на 40 % по сравнению с мобильными телефонами, построенными на основе супергетеродинного приемника. Размеры односторонней печатной платы мобильного телефона на основе этих чипсетов не превышают 20 см², число компонентов – не более 200, суммарная стоимость компонентов снижена не менее чем на 20-30 % по сравнению с телефонами, в основу которых положен принцип супергетеродина.

Дальнейшее уменьшение размеров и стоимости сотовых телефонных аппаратов позволяет обеспечить новую микросхема фирмы Analog Devices – Othello One. ИМС выполнена по BiCMOS-технологии и имеет все функции чипсета Othello. Использование ИМС Othello One позволяет уменьшить стоимость аппарата еще на 40 % и размеры – на 30 %, при этом в одном кристалле сохраняются все функции чипсета Othello. Размеры односторонней печатной платы для мобиль-

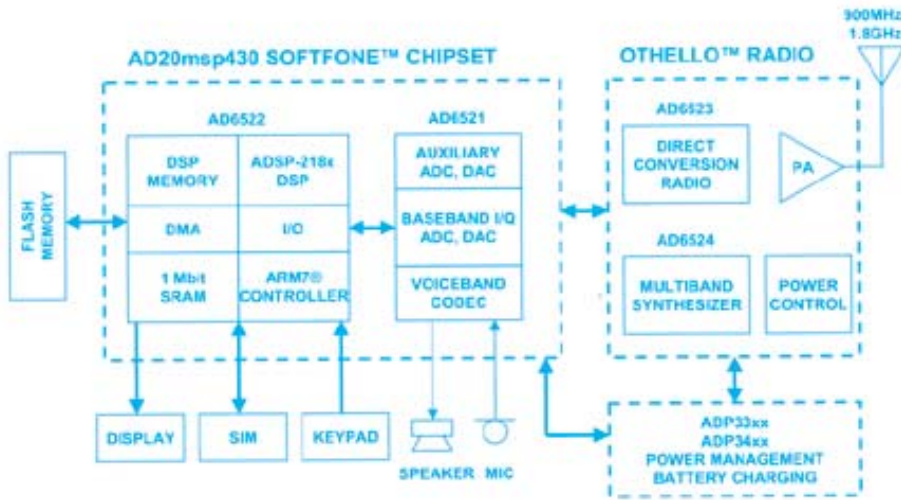


Рис. 2. Структурная схема мобильного телефона на базе чипсетов Analog Devices

ного телефона на основе ИМС Othello One составля-
ет 15 см².

Подробное описание (включая особенности при-
менения) микросхем для мобильных телефонов фирмы
Analog Devices можно получить в офисе фирмы
VD MAIS.

Следует отметить, что программное обеспече-
ние, поддерживающее работу чипсетов и мик-
росхем для мобильных телефонов, поставляется
фирмой Analog Devices по лицензионному согла-
шению. Стоимость лицензии достаточно высока
и ее приобретение целесообразно при мас-
совом производстве мобильных телефонов.

ЛИТЕРАТУРА:

1. Walt Custer. Global EMS Industry 2001. Summary & 2002 Outlook. – Global SMT & Packaging, Volume 2, Number 1, February 2002.
2. Walt Kester. GMS Handset Using SoftFone Baseband Processor and Othello Radio. – Mixed-Signal and DSP Design Techniques. – Analog Devices, Inc. 2002.

5-7 ИЮНЯ 2002 МЕЖДУНАРОДНАЯ СПЕЦИАЛИЗИРОВАННАЯ ВЫСТАВКА **ОДЕССА**
2002 **“ИНФОРМАТИЗАЦИЯ УКРАИНЫ: КОМПЛЕКСНЫЕ РЕШЕНИЯ, ОБОРУДОВАНИЕ, СВЯЗЬ”** МОРВОКЗАЛ
УКРАИНА - ОТ ЭЛЕКТРОННОГО ОФИСА К ЭЛЕКТРОННОМУ ПРАВИТЕЛЬСТВУ

КОМПЬЮТЕРНОЕ ОБОРУДОВАНИЕ И ПРОГРАММНОЕ ОБЕСПЕЧЕНИЕ
ТЕЛЕКОММУНИКАЦИОННЫЕ ТЕХНОЛОГИИ И УСЛУГИ
ОБОРУДОВАНИЕ СИСТЕМ СВЯЗИ
ОБОРУДОВАНИЕ ДЛЯ ОФИСА

ПРОГРАММА СПЕЦИАЛЬНЫХ МЕРОПРИЯТИЙ:
 * МЕЖДУНАРОДНАЯ НАУЧНО-ПРАКТИЧЕСКАЯ КОНФЕРЕНЦИЯ "СПУТНИКОВАЯ СВЯЗЬ. ПУТЬ К ИНТЕГРАЦИИ ОБЩЕСТВА"
 * КОНФЕРЕНЦИЯ "СОЗДАНИЕ ИНФОРМАЦИОННОГО ОБЩЕСТВА"
 * СПЕЦИАЛИЗИРОВАННЫЕ СЕМИНАРЫ "СОЗДАНИЕ ЭЛЕКТРОННОГО ПРАВИТЕЛЬСТВА" И "ИНФОРМАТИЗАЦИЯ ИСПОЛНИТЕЛЬНОЙ ВЛАСТИ"
 * "КРУГЛЫЕ СТОЛЫ" С ПРЕДСТАВИТЕЛЯМИ ОРГАНИЗАЦИЙ-УЧРЕДИТЕЛЕЙ

АУДИТОРИЯ:
 ПРЕДСТАВИТЕЛИ ГОСУДАРСТВЕННЫХ СТРУКТУР
 ПРЕДСТАВИТЕЛИ СИЛОВЫХ ВЕДОМСТВ
 РУКОВОДИТЕЛИ ПРЕДПРИЯТИЙ
 УПРАВЛЯЮЩИЕ БАНКАМИ
 ФИНАНСОВЫЕ РУКОВОДИТЕЛИ
 РУКОВОДИТЕЛИ П-ДЕПАРТАМЕНТОВ

УЧРЕДИТЕЛИ:
 Государственный комитет связи и информатизации Украины
 Департамент специальных телекоммуникационных систем и защиты информации Службы безопасности Украины
 ОАО "Укртелеком"
 Одесская областная государственная администрация
 Одесский областной информационно-аналитический центр
 Научный патронат – Украинский НИИ радио и телевидения

ГЕНЕРАЛЬНЫЙ СПОНСОР: **ТЕЛЕФОННАЯ КОМПАНИЯ ЦСС**

НАЦИОНАЛЬНЫЙ СПОНСОР

ОФИЦИАЛЬНЫЙ ПАРТНЕР

Генеральный информационный спонсор **СОФТПРЕСС**
 CHIP Мир связи ТЕЛЕКОМ

Национальный информационный спонсор **MOBILE RADIO**

Медиа-партнер **Office**

ОРГАНИЗАТОР:
 Мы откроем Вас миру компания "ЭКСПО-ЮГ-СЕРВИС"
 Украина, 65044, г. Одесса, пр. Шеленко, 7, оф. 89
 тел./факс: (048) 728-40-68, e-mail: expodessa@ukr.net www.expodessa.od.ua

COMPUTERWORLD КИЕВ HARD*SOFT UA Бегемот СЕТИ БИЗНЕС СИСТЕМЫ digital print СЕТИ

Организация оптических сетей

Февраль 2002

Информационный бюллетень фирмы Analog Devices

В этом номере

Драйвер лазерного диода с двойным контуром управления и производительностью 10.7 Гбит/с	20
Драйверы лазерных диодов с двойным контуром управления и напряжением питания 3 или 5 В	21
Двухканальный цифровой потенциометр	21
Микросхемы для синхронизации и восстановления данных	22
Прецизионные логарифмические преобразователи	23
Таблица параметров микросхем для оптических сетей	24
Физический уровень оптической сети	25
Высокоэффективный контроллер термоэлектрического теплоотвода	26
Сигнальные процессоры с высокими параметрами	27
16-разрядные АЦП поразрядного уравнивания с частотой преобразования 1 МГц	28
Многоканальные ЦАП	28
Прямой цифровой синтезатор	29
32-канальные мультиплексоры	29
Сотрудничество с фирмой Analog Devices	30



Фирма Analog Devices предлагает полный набор элементов микроэлектромеханики для построения оптических сетей

Оптические сети включают множество устройств с перекрестными связями. В составе этих устройств тысячи микрзеркал, в которых используются десятки тысяч межсоединений для точного управления их положением. Эта задача решается с помощью микроэлектроники, т. е. вместо проводников на печатной плате используются межсоединения, выполненные методами полупроводниковой технологии.



Фирма Analog Devices имеет собственную iMEMS технологию (технология микроэлектромеханики, совмещенную с интегральной технологией). С помощью этой технологии микрзеркала, диаметр которых составляет от 250 мкм до 2 мм и угол наклона от ± 2 до ± 10 градусов, объединяются в одном кристалле с чувствительными элементами, элементами управления и мультиплексорами.

Основные преимущества iMEMS-технологии:

- выполненные в одном кристалле датчики положения микрзеркал и системы управления с замкнутой обратной связью
- наличие высоковольтных элементов в составе кристалла позволяет обойтись без высоковольтных проводников на печатной плате
- наличие в составе кристалла матричных коммутаторов.

Микрзеркала построены на основе высококачественных кристаллов кремния (КНД-структур). Кристалл содержит микрзеркала, чувствительные элементы, полупроводниковые низковольтные элементы, выполненные по КМОП-технологии и предназначенные для выполнения функций мультиплексирования и контроля, а также высоковольтные ДМОП- и р-МОП-элементы, выполняющие функции электростатического управления поворотом микрзеркал. Компоненты, выполненные по данной технологии, могут содержать от одного до тысячи микрзеркал. Данные компоненты позволяют реализовывать региональные вычислительные сети с перестраиваемым диапазоном, восстанавливаемой сотовой топологией и инициализацией по запросу.

В дополнение к матрицам зеркал фирма Analog Devices предоставляет алгоритмы управления, прецизионные аналогово-цифровые компоненты и высококачественные DSP, обеспечивающие управление поворотом микрзеркала с разрешением один микрорадиан. Десятилетний опыт работы в области элементов микроэлектромеханики и обработки сигналов позволил фирме Analog Devices разработать стандартные компоновочные блоки для построения оптических сетей новых поколений.



Подробную информацию об iMEMS-компонентах для оптических сетей можно получить в сети Интернет по адресу: www.analog.com/opnet

- оптическая iMEMS-технология совмещает в одном кристалле чувствительные элементы, высоковольтное управление и мультиплексирование
- производство устройств по MEMS-технологии сертифицировано на соответствие требованиям стандарта ISO 9000
- широкомасштабное внедрение подтверждает высокое качество и надежность устройств на основе iMEMS-технологии
- iMEMS-компоненты для оптических сетей полностью герметизированы.

Микросхемы интерфейсов физического уровня для обеспечения требований к высокопроизводительным сетям

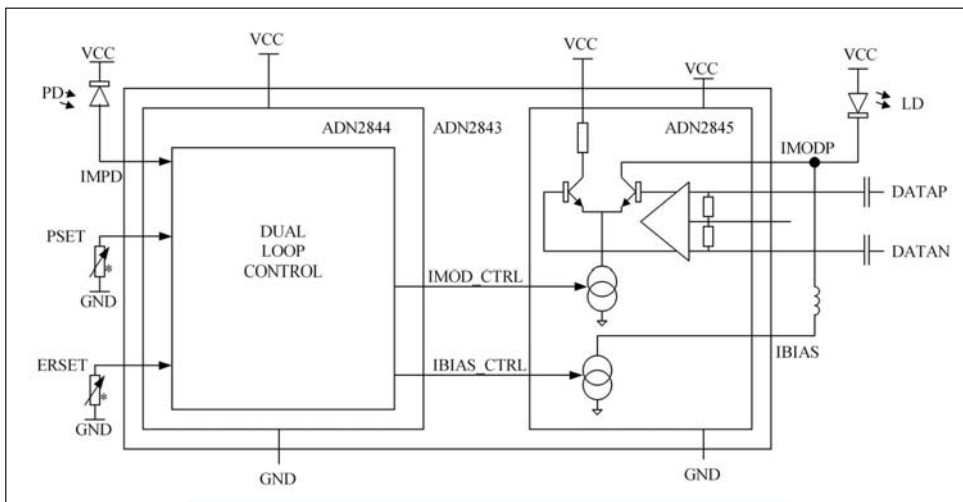
Разработчики электронно-оптических интерфейсов для региональных сетей с множественным доступом испытывают огромное давление со стороны пользователей, которые постоянно требуют уменьшения габаритов и повышения производительности сетевого оборудования. К факторам, определяющим успех разработки, относятся: оптимальная ценовая политика и скорость продвижения данной разработки на рынок. Кроме того, должна быть предусмотрена возможность наращивания сети в рамках унифицированной архитектуры. Исходя из этих требований, фирма Analog Devices предлагает высокоинтегрированные интерфейсы физического уровня, отличающиеся простотой применения и позволяющие разработчикам обеспечить жесткие требования, предъявляемые к проектируемым изделиям. В частности, с помощью этих интерфейсов обеспечивается скорость обмена данными от 50 Мбит/с до 10.7 Гбит/с и гарантируется максимальная гибкость сетевых решений.

Первый промышленный драйвер лазерного диода с двойным контуром управления и производительностью 10.7 Гбит/с



Чипсет ADN2843 представляет собой драйвер лазерного диода с двойным контуром управления. Производительность драйвера 10.7 Гбит/с. Драйвер предназначен для управления лазерными диодами со средними показателями мощности и коэффициента модуляции излучения. Чипсет ADN2843 является идеальным решением для небольших лазерных модулей, объединенных в одном корпусе. Непосредственное управление лазерным диодом

обладает следующими преимуществами: позволяет использовать напряжение питания 3.3 В, уменьшить потребляемую мощность, исключить использование ВЧ разъемов и уменьшить габариты лазерного модуля. Секция драйвера в составе чипсета ADN2843 может быть выполнена на кристалле, секция управления – либо в отдельном корпусе (32-LFCSP), либо на таком же кристалле, как и секция драйвера.



ПРИМЕНЕНИЕ

- SONET OC-192/SDH STM-64
- Ethernet IEEE802.3 со скоростью передачи данных 10 Гбит/с

- скорость передачи данных 10.7 Гбит/с
- ток смещения IBIAS изменяется в пределах от 2 до 80 мА
- ток модуляции IMOD изменяется в пределах от 5 до 80 мА
- двойной контур управления: по средней мощности и среднему коэффициенту модуляции излучения
- напряжение питания 3.3 В
- время нарастания/спада 30 пс
- имеется сигнализация об отказе и деградации лазера, а также режим автоматического отключения лазера

Драйверы лазерных диодов с двойным контуром управления и напряжением питания 3 или 5 В



Чипсеты семейства драйверов лазерных диодов ADN284x фирмы Analog Devices имеют двойной контур управления и поддерживают постоянство параметров лазера за счет контроля выходных оптических характеристик и коррекции отклонений, вызванных изменением температуры или деградацией лазерного диода во времени. Интегральное двухконтурное регулирование осуществляется по двум параметрам: средней мощности и среднему коэффициенту модуляции излучения.

Такое решение позволяет сократить число внешних компонентов и соответственно уменьшить габариты проектируемого устройства, а также оптимизировать характеристики лазерного диода в условиях изменяющейся температуры, компенсировать деградационные изменения параметров лазерного диода.

- двухконтурное управление по следующим параметрам: средней мощности и среднему коэффициенту модуляции излучения
- имеется сигнализация об отказе и деградации лазера, автоматическое отключение лазера
- осуществляется слежение за током смещения и током модуляции
- допускает подключение сдвоенного фотодиодного монитора систем DWDM



ПРИМЕНЕНИЕ

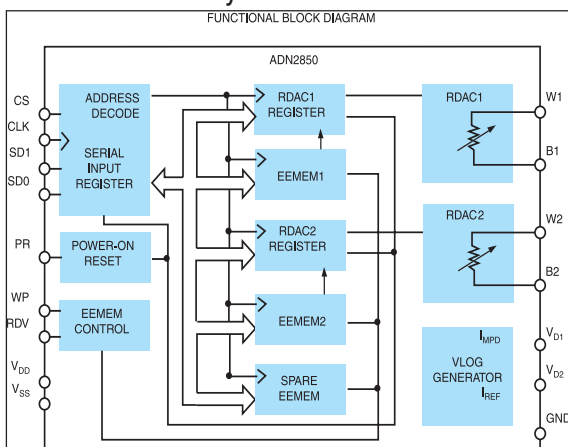
- SONET OC-3/12/48, STM-1/4/16
- оптические каналы связи
- Ethernet со скоростью передачи данных 10 Гбит/с
- передача данных в соответствии с DWDM-технологией

Параметры семейства ADN284x

Наименование параметра	ADN2841	ADN2847	ADN2848
Скорость передачи данных, Гбит/с	0.05-2.7	0.05-3.3	0.05-0.622
Ток смещения, мА	2-100	2-100	2-100
Ток модуляции, мА	5-80	5-80	5-80
Напряжение питания, В	5	3.3	3.3
Корпус LFCSP	48 выводов, 7×7 мм; 32 вывода, 5×5 мм		
Стоимость, \$	23*	Информация в офисе НПФ VD MAIS	

* Цена FOB USA в партии 1000 шт.

Двухканальный цифровой энергонезависимый потенциометр отличается минимальной чувствительностью к температуре и предназначен для настройки лазера



ПРИМЕНЕНИЕ

- SONET/SDH
- оптические каналы связи
- Ethernet со скоростью обмена данными несколько Гбит/с
- контроллеры для коррекции искажений в волоконно-оптических сетях
- устройства калибровки параметров лавинных фотодиодов
- мониторинг мощности оптического излучения



Микросхема ADN2850 имеет два канала, в каждом из которых содержатся программно-управляемые резисторы с разрешением 40 разрядов. Программно-управляемые энергонезависимые резисторы не требуют дополнительных внешних компонентов и позволяют автоматически устанавливать токи смещения и модуляции. Потенциометр ADN2850 гарантирует повышение температурной стабильности на порядок по сравнению с аналогичными устройствами и является предпочтительным для использования в составе драйверов лазерных диодов семейства ADN284x в цепях начальной установки средней мощности и коэффициента модуляции.

- сдвоенный потенциометр с разрешением 10 разрядов
- ТКС менее 53 ppm/°C
- величина сопротивления полной шкалы 25 и 250 кОм
- объем энергонезависимой памяти констант 26 байт
- энергонезависимая память для управления начальной установкой и очисткой регистров данных
- последовательный интерфейс типа SPI
- однополярное напряжение питания 3 или 5 В или двухполярное ±2.5 В
- тип корпуса LFCSP (5×5 мм) или 16-TSSOP

Микросхемы для синхронизации и восстановления данных



Многоскоростная (с производительностью 2.7 Гбит/с) высокоинтегрированная ИМС ADN2809 предназначена для синхронизации и восстановления данных. Встроенные в ИМС усилители-ограничители позволяют отрегулировать пороговые уровни нулевого и единичного значений сигнала. Внутренняя задержка в сочетании с ФАПЧ-архитектурой обеспечивает выполнение требований стандартов SONET/SDH к уровню дрожания сигналов при заданных условиях эксплуатации.

Прямое исправление ошибок осуществляется независимо от частоты синхрои импульсов и не требует изменения опорной частоты.

ИМС содержит детектор для обнаружения потери сигнала, а также имеет режим шлейфовой проверки абонентской линии. В состав ADN2809 включен мультиплексор, позволяющий исключить операции синхронизации и восстановления данных.

ИМС выполнена в корпусе минимальных размеров типа 48-CSP.

- многоскоростной режим: 155/166 Мбит/с, 622/666 Мбит/с, 1.25/1.34 Гбит/с, 2.5/2.7 Гбит/с
- встроенный усилитель-ограничитель с порогом, регулируемым пользователем
- выполняются все требования стандартов SONET/SDH к уровню дрожания сигналов при их передаче и генерировании
- один источник опорной частоты для всех скоростей передачи данных
- внутренний мультиплексор, позволяющий исключить операции синхронизации и восстановления данных



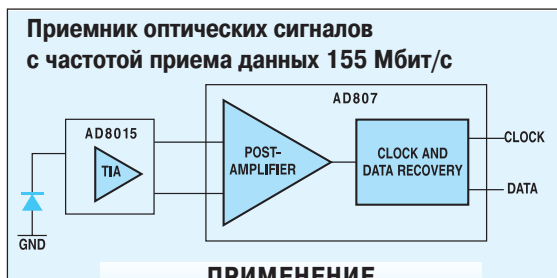
ПРИМЕНЕНИЕ

- оптические сети в стандартах SONET OC-3/12/48 и SDH STM-1/4/16
- WDM транспондеры
- регенераторы и тестовое оборудование для оптических сетей
- объединительные платы

Высококачественные промышленные ИМС для оптических приемников со скоростью приема данных 155 и 622 Мбит/с



Микросхемы AD807 и AD808 предназначены для синхронизации и восстановления данных и поддерживают скорость передачи данных 155 и 622 Мбит/с соответственно. Обе микросхемы содержат усилитель-ограничитель и не требуют внешнего опорного источника частоты. Выполняются все требования стандартов SONET/SDH к уровню дрожания генерируемых и передаваемых сигналов. Микросхема AD8015 отличается низкой мощностью потребления, содержит усилитель напряжения, управляемый током, с полосой пропускания 240 МГц, широким динамическим диапазоном и отличными шумовыми характеристиками. Перечисленные микросхемы обеспечивают высокие характеристики, низкое потребление, соответствующие требованиям, предъявляемым к приемникам оптических сигналов.



ПРИМЕНЕНИЕ

- приемники оптических сетей типа SONET OC-3/12 и SDH STM-1/4 \$ 13.00
- генераторы и тестовое оборудование для сетей типа SONET/SDH \$ 14.00
- объединительные платы \$ 3.10

AD807: скорость восстановления и синхронизации данных 155 Мбит/с, содержит оконечный усилитель

- встроенный усилитель-ограничитель с чувствительностью 2 мВ
- не требуется внешний опорный источник частоты
- соответствует требованиям стандартов SONET/SDH к уровню дрожания генерируемых и передаваемых данных
- типовое потребление 170 мВт

AD8015: полоса пропускания трансимпедансного усилителя 240 МГц

- типовая мощность потребления 125 мВт
- среднеквадратическое значение шумовой составляющей входного тока 26.5 нА/√Гц на частоте 100 МГц
- оптическая чувствительность -36 дБм при скорости передачи данных 155 Мбит/с

AD808: скорость восстановления и синхронизации данных 622 Мбит/с, содержит оконечный усилитель

- встроенный усилитель-ограничитель с чувствительностью 4 мВ
- не требуется внешний опорный источник частоты
- соответствует требованиям стандартов SONET/SDH к уровню дрожания генерируемых и передаваемых данных
- типовая мощность потребления 400 мВт

Прецизионные логарифмические преобразователи для измерения мощности в оптических сетях

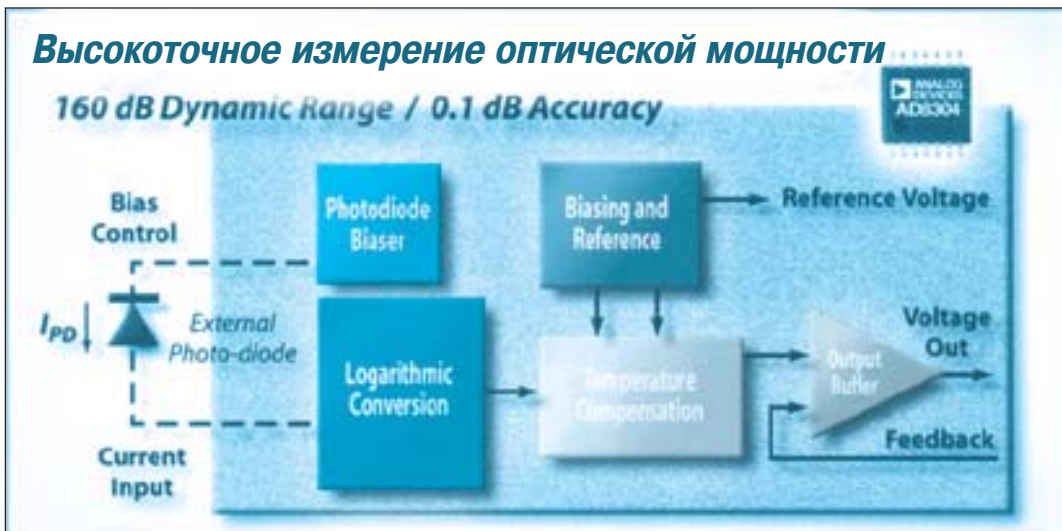
В оптических сетях необходимо с высокой степенью точности регулировать оптическую мощность, которая контролируется во множестве точек этих сетей. В состав компонентов, обеспечивающих передачу оптических сигналов, входят передающие лазерные модули, оптические усилители, модули приемников, ключи и др. Если функции контроля выполняются со сбоями или отказами, это может привести к снижению надежности и ремонтпригодности оптических сетей в целом. Как правило, опытные разработчики вводят в свои системы функции текущего контроля, так как это позволяет гарантировать технические характеристики проектируемого изделия.

Проблема измерения характеристик с высокой степенью точности тесно связана с изменениями параметров элементов сети. Изменение энергетического уровня оптического канала, мощности лазера, характеристик оптических ответвлений, параметров фотодиодов и собственно измерительной цепи существенно усложняет проблему измерения мощности в оптической сети. Так, например, при измерении параметров в узком динамическом диапазоне приходится использовать средства измерения с широким динамическим диапазоном для того, чтобы максимально учесть степень изменения всех характеристик оптической сети. Это зачастую приводит к использованию множества измерительных цепей, включающих АЦП с высоким разрешением.



Микросхема AD8304 представляет собой логарифмический преобразователь, предназначенный для текущего контроля мощности в оптических сетях. Динамический диапазон этого преобразователя составляет 160 дБ. По своим характеристикам он отвечает практически всем требованиям, предъявляемым к системе контроля. Преобразователь отличается высокой точностью (0.1 дБ в диапазоне 100 дБ) и надежностью. Точность измерения

может быть улучшена с помощью калибровки. Вход преобразователя AD8304 оптимизирован для сопряжения с широким набором фотодиодов, а выход оптимизирован для сопряжения с широким набором преобразователей данных. Микросхема AD8304 обеспечивает такой ток смещения, который позволяет получить максимальную чувствительность фотодиода. Напряжение питания AD8304 от 3 до 8 В, тип корпуса 14-TSSOP.



AD8304

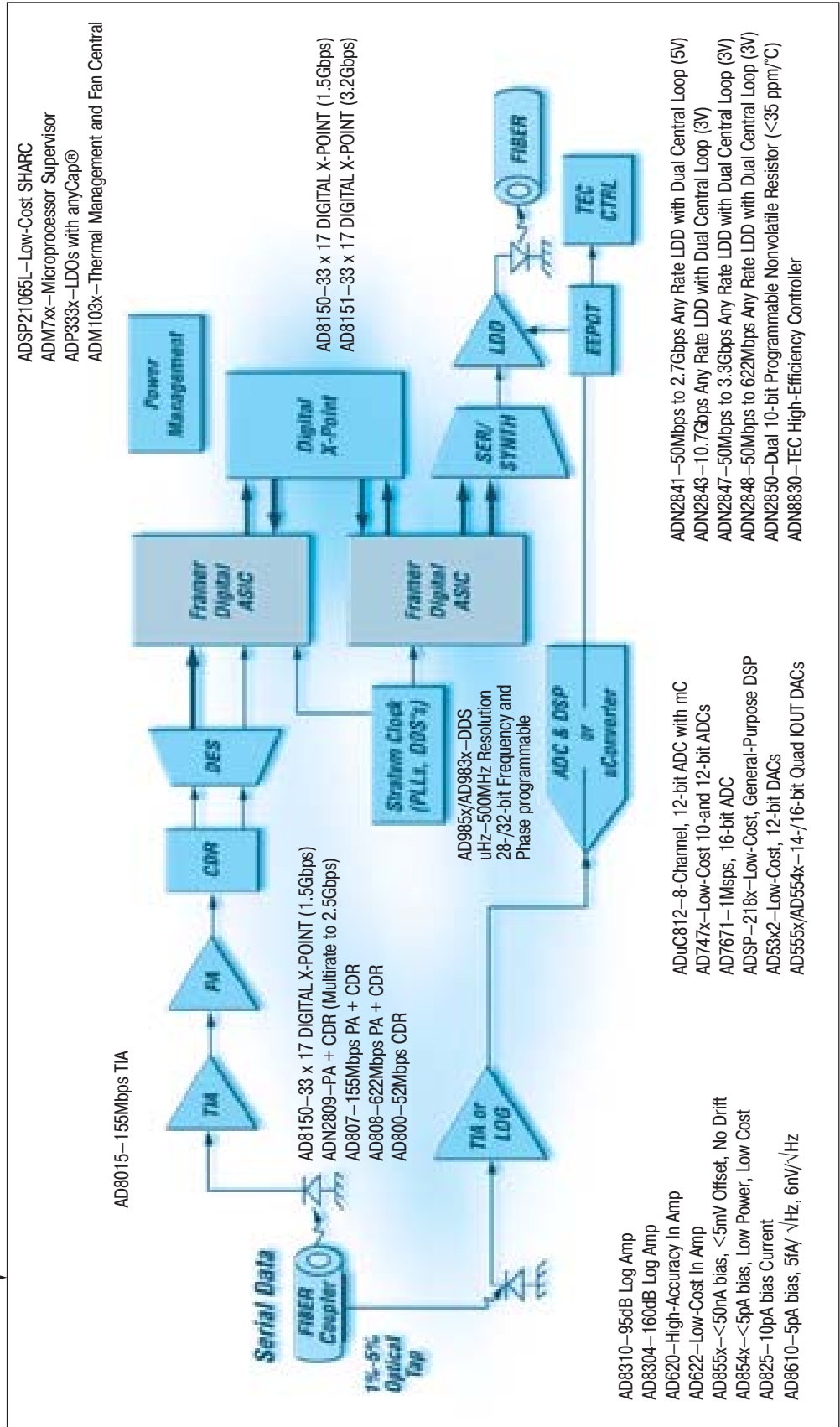
\$ 19.80

- динамический диапазон 160 дБ (8 декад – от 100 пА до 10 мА)
- погрешность 0.1 дБ в диапазоне токов от 1 нА до 1 мА
- многофункциональный выходной буфер
- корпус типа 14-TSSOP
- передаточная характеристика $Y=mX+b$
- калибровка передаточной характеристики – в двух точках шкалы

Микросхемы для физического уровня

Тип	Скорость передачи данных	Особенности	Тип корпуса
ADN2841	50 Мбит/с-2.7 Гбит/с	Двухконтурный драйвер лазерного диода, напряжение питания 5 В	32-LFCSP, 48-LFCSP
ADN2843	10.7 Гбит/с	Двухконтурный драйвер лазерного диода, напряжение питания 3 В	32-LFCSP
ADN2847	50 Мбит/с-3.3 Гбит/с	Двухконтурный драйвер лазерного диода, напряжение питания 3.3 В	32-LFCSP, 48-LFCSP
ADN2848	50-622 Мбит/с	Двухконтурный драйвер лазерного диода, напряжение питания 3.3 В	32-LFCSP
ADN2809	155 Мбит/с-2.7 Гбит/с	Усилитель-ограничитель с синхронизацией и восстановлением данных	48-LFCSP
AD800	52 Мбит/с	ИМС синхронизации и восстановления данных	20-SOIC
AD807	155 Мбит/с	Усилитель-ограничитель с синхронизацией и восстановлением данных	16-SOIC
AD808	622 Мбит/с	Усилитель-ограничитель с синхронизацией и восстановлением данных	16-SOIC
AD809	155 МГц	Синтезатор частот	16-SOIC
AD8015	155 Мбит/с	Трансимпедансный усилитель	8-SOIC
Матричные коммутаторы			
AD8150	1.5 Гбит/с	Цифровой матричный коммутатор, 33×17	184-LQFP
AD8151	3.2 Гбит/с	Цифровой матричный коммутатор, 33×17	184-LQFP
ИМС для мониторинга и контроля			
ADN8830		Контроллер термоэлектрического тепловода	32-LFCSP
ADN2850		10-разрядные двойные программно-управляемые резисторы	16-LFCSP, 16-TSSOP
ADN8304		Монитор оптической мощности	14-TSSOP
ADuC812		Микроконвертер	52-MQFP
ADu7677		АЦП, 16 разрядов, 1 МГц	48-LQFP
ADu7490		АЦП, 12 разрядов, 16 каналов, 1 МГц	24-TSSOP, 32-LFCSP
ADu5541/42		ЦАП, 16 разрядов, 1 канал	8-SO/14-SO
ADu5532HS	1.2 МГц	ЦАП, 14 разрядов, 32 канала	74-LFBGA
ADSP-218xN	80 MIPS	DSP, 16 разрядов, 1.8 В	110-LQFP, 144-miniBGA
ADM-2191M	160 MIPS	DSP, 16 разрядов, 3.3 В	144-miniBGA
ADSP-21065L	60 МГц, 180 MFLOPS	SHARC DSP, 32 разряда, напряжение питания 3.3 В	208-MQFP, 196-miniBGA
ADSP-21161N	100 МГц, 600 MFLOPS	SHARC DSP 32/40 разрядов, напряжение питания 3.3 В	225-BGA
ADSP-21160M	80 МГц, 600 MFLOPS	SHARC DSP 32 разряда, напряжение питания 3.3 В	400-BGA

Физический уровень



Первый однокристалльный высокоэффективный контроллер термоэлектрического теплоотвода

В оптических сетях лазеры используются как источники энергии в оптических усилителях. В связи с тем, что длина волны лазеров зависит от температуры окружающей среды, необходим точный контроль рабочей температуры в системах оптической связи. В настоящее время сигналы с разными длинами волн передаются по одному оптическому каналу в соответствии с DWDM-технологией, при этом искажение длины волны приводит к возникновению погрешности при передаче данных. В связи с тем, что длина волны лазера зависит от температуры окружающей среды, управление этой температурой с высокой степенью точности является одной из важных задач, которая выполняется системой управления лазером.

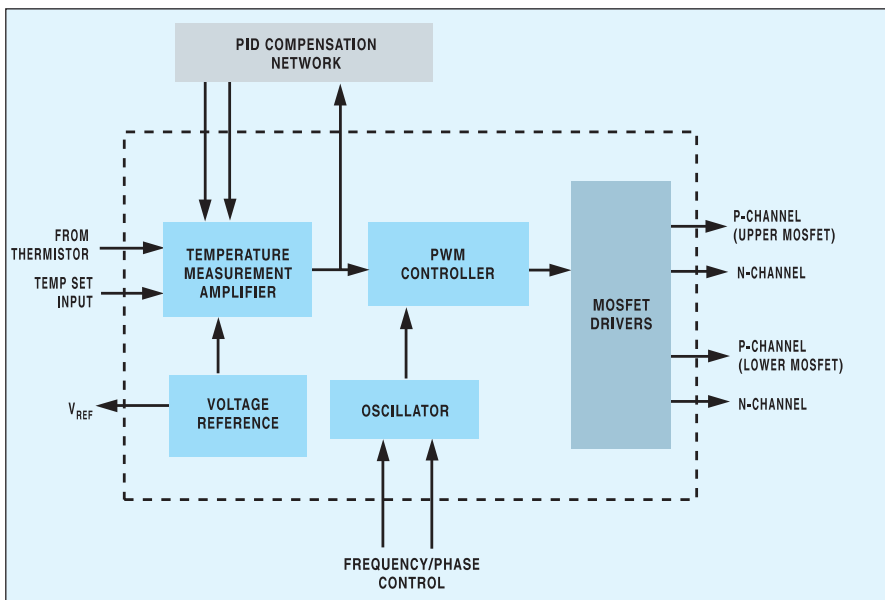


Микросхема ADN8830 является контроллером термоэлектрического теплоотвода и представляет высокоинтегрированное изделие, заменяющее не менее 20 дискретных компонентов. Эффективность ADN8830 выше 90 %, а уровень пульсаций ниже 1 %, что позволяет обеспечить высокую стабильность и улучшить качество обслуживания системы в целом. Высокая температурная стабильность системы (не хуже ± 0.01 °C) способствует повышению точности

передачи данных по каждому каналу. Кроме того, ADN8830 имеет функции супервизора: следит за изменением температуры во времени, граничным уровнем тока, частотой переключения каналов и изменением фазы.

В контроллере ADN8830 достаточно просто может быть реализовано двухкантурное управление с использованием блокировки по входу (дополнительный контур). Напряжение питания контроллера от 3.3 до 5 В.

- высокая эффективность
- размеры 5x5 мм для корпуса типа LFCSP
- уровень пульсаций по току <0.5 %
- долговременная температурная стабильность в пределах ± 0.01 °C
- индикация блокировки при превышении заданного значения температуры
- синхронизация от внешнего генератора
- регулировка фазовой синхронизации для множества контроллеров
- программируемая частота коммутации до 1 МГц
- аварийная сигнализация с помощью термистора
- возможность программирования параметров термоэлектрического теплоотвода



ПРИМЕНЕНИЕ

ADN8830

- температурный контроль лазеров накачки
- волоконно-оптические усилители типа EDFA
- перестраиваемые лазеры
- оптические передатчики, приемники, транспондеры
- пассивные оптические компоненты с температурным контролем

\$ 19.00



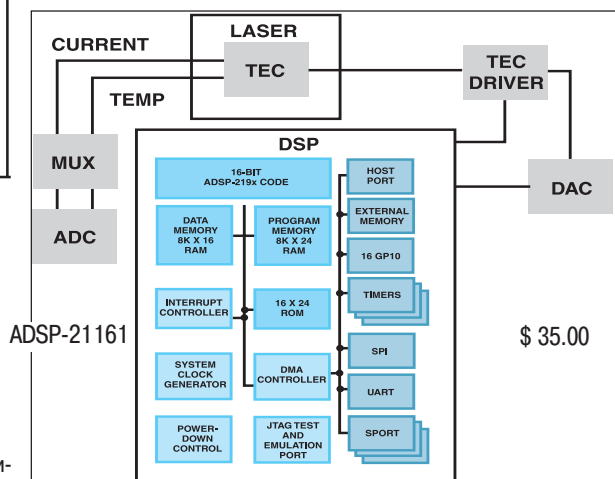
Недорогие сигнальные процессоры SHARC DSP с производительностью 600 MFLOPS для организации кросс-соединений в оптических сетях

Организация кросс-соединений является важной проблемой для создания перспективных оптических сетей. Сегодня на рынке электронных компонентов имеются изделия на основе ЦМД и MEMS-технологий, матричные ключи с матрицей 2x2 и 1000x1000. В то же время на основе устаревшей информационной базы трудно создать современное устройство. Наилучшим решением в организации кросс-соединений оптических сетей является использование 3-D MEMS-технологии микрозеркал. Быстрый поворот таких зеркал в трехмерном пространстве осуществляется с помощью 32-разрядного сигнального процессора, включенного в контур управления.

Решение → Сигнальный процессор SHARC ADSP-21161 является наиболее эффективным устройством для управления поворотом микрозеркала в трехмерном пространстве. Этот процессор имеет 1 Мбит встроенной SRAM-памяти, отличается высоким быстродействием и обеспечивает требуемый динамический диапазон по управлению. Благодаря данным параметрам, а также SIMD-архитектуре, ADSP-21161 обес-

печивает трехкратное улучшение характеристик по сравнению с другими процессорами, имеющими такую же стоимость. ADSP-21161 совместим со всеми процессорами семейства SHARC, поставляется со средствами отладки, включающими C/C++ компилятор. Кроме того, Analog Devices предоставляет программу генерации кодов для SHARC DSP, которая позволяет управлять микрозеркалами в трехмерном пространстве.

- тактовая частота 100 МГц, SIMD-архитектура, производительность 600 MFLOPS
- 32- и 40-разрядные операции с фиксированной точкой
- встроенная двухпортовая SRAM-память объемом 1 Мбит
- скорость обмена данными в кристалле 2.4 Гбайт/с
- 14 каналов прямого доступа к памяти
- четыре синхронных последовательных порта, поддерживающих интерфейс I²S
- поддерживает работу с внешней памятью типа SDRAM и SBSRAM
- алгебраический язык программирования
- средства отладки VisualDSP



Основные параметры ADSP-2196

Наименование параметра	Значение параметра
Тактовая частота, МГц	160
Производительность, MIPS	160
Объем RAM-памяти программ, Кбайт	24
Объем RAM-памяти данных, Кбайт	16
Объем ROM-памяти, Кбайт	48
DMA, число каналов	11
Число 32-разрядных таймеров	3
Число последовательных портов	3
Параллельный порт, (адресное пространство, Мслов)	16 мегаслов
Хост-порт, бит	8/16
Загрузчик	встроенный
Число SPI-интерфейсов	2
Число UART-интерфейсов	1
Число дискретных входов/выходов	16
Напряжение питания ядра, В	2.5
Напряжение питания интерфейсных узлов, В	3.3

ADSP-2196

\$ 9.95

Недорогие эффективные DSP для управления перестраиваемыми лазерами

Перестраиваемые лазеры предназначены для использования в оптических сетях нового поколения, в которых реализована DWDM-технология передачи информации. Эти лазеры позволяют генерировать сигналы с различной длиной волны. В перестраиваемых лазерах необходимо обеспечивать быстрое переключение и точную фиксацию длины волны. Таким образом, в составе перестраиваемого лазера должен быть контур управления (в реальном времени), в том числе по температуре и току. Для выполнения функций управления в таких лазерах используются 16-разрядные DSP с фиксированной точкой, отличающиеся низким потреблением. К основным особенностям этих DSP следует отнести наличие большого числа последовательных портов и простоту программирования. Это дает возможность массово использовать 16-разрядные DSP для управления перестраиваемыми лазерами.

Решение → Сигнальный процессор фирмы Analog Devices ADSP-2196 обладает всеми характеристиками, необходимыми для оптических сетей. Производительность данного DSP составляет 160 MIPS, что соответствует возможностям современных перестраиваемых лазеров. ADSP-2196 имеет три последовательных порта и ШИМ-выход. Объем внутренних SRAM-и ROM-памяти составляет 16 Кслов. Совместимость с другими DSP этого семейства облегчает модернизацию устройств на их основе. Высокие характеристики, низкая стоимость (менее \$ 10), встроенная память позволяют обеспечить высококачественное управление перестраиваемыми лазерами с помощью данного семейства DSP.

16-разрядные АЦП поразрядного уравнивания семейства PulSAR с частотой преобразования 1 МГц

АЦП с высоким разрешением имеют ограничение по применению в оптических сетях в связи с невысоким быстродействием. В таких сетях необходимо использовать преобразователи с выборкой сигнала, т. к. в них отсутствует задержка кода на выходе. Однако до последнего времени 16-разрядные АЦП с выборкой сигнала имели быстродействие не более 0.5 МГц.

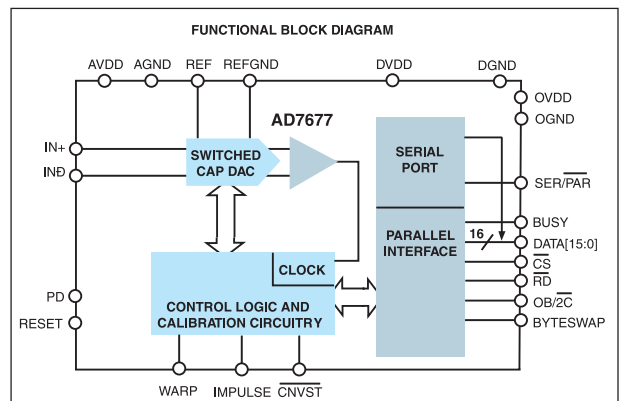


Семейство PulSAR 16-разрядных АЦП поразрядного уравнивания преодолело мегагерцовый барьер. Гарантированная интегральная нелинейность преобразователей этого семейства 1 ЕМР. Фирма Analog Devices разработала преобразователь AD7677, в котором использовано ядро семейства PulSAR. Этот преобразователь гарантирует не только высокие точность и быстродействие, но и имеет сравнительно невысокую стоимость. AD7677 потребляет 120 мВт и имеет размеры 9×9 мм, в то время как гибридный аналог потребляет не менее 1.25 Вт и имеет размеры 41×23 мм. Преобразователь AD7677 работает при напряжении питания 5 В, имеет последовательный и параллельный интерфейсы, внутренний тактовый генератор и конструктивно совместим с другими АЦП семейства PulSAR.

AD7677

\$ 39.76

- частота выборки 1 МГц
- интегральная нелинейность 1 ЕМР
- пропуски кодов отсутствуют
- отношение сигнал/шум плюс искажения 94 дБ
- потребляемая мощность 120 мВт

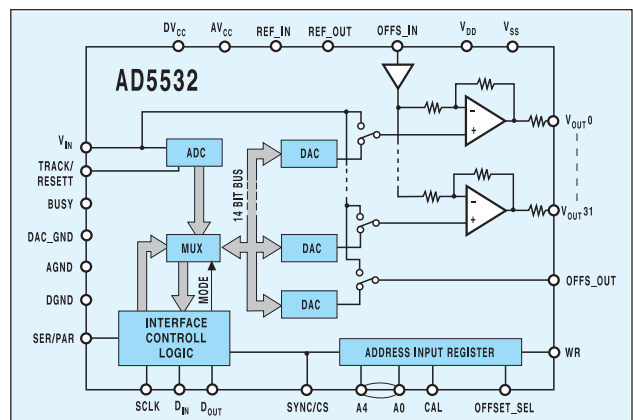


Многоканальные 12-/14-разрядные ЦАП с регулируемым диапазоном напряжения

Увеличение числа каналов в оптических сетях требует применения многоканальных ЦАП. Данные ЦАП, кроме того, должны иметь минимальные размеры, невысокую стоимость, что позволяет расширить возможности и улучшить параметры системы в целом без увеличения ее стоимости. Сочетание высокой точности и большого числа каналов вызывает определенные трудности при проектировании таких преобразователей.



Лучшим многоканальным ЦАП фирмы Analog Devices является 32-канальный 14-разрядный преобразователь AD5532. ЦАП имеет последовательный трехпроводный интерфейс. Выбор требуемого ЦАП осуществляется с помощью 5-разрядной адресной шины A0-A4. Частота преобразования по одному каналу AD5532HS составляет 1.2 МГц, скорость обмена данными по последовательному интерфейсу – 30 МГц. Диапазон выходного напряжения 0-5 В или ±10 В. Тип корпуса LFBGA. В таком же корпусе выпускается 6-канальный 12-разрядный ЦАП AD5516. Частота последовательного интерфейса этого преобразователя составляет 20 МГц. Он совместим со стандартными интерфейсами типа SPI и Microwire, а также с интерфейсами сигнальных процессоров. ЦАП AD5516 имеет три диапазона выходного напряжения: ±2.5, ±5 и ±10 В. Все 16- и 32-канальные ЦАП отличаются монотонностью передаточной характеристики в пределах 14 разрядов (для AD5516 – в пределах 12 разрядов).



AD5516

\$ 26.85

AD5532

\$ 49.95

Прямой цифровой синтезатор AD9852 восстанавливает сигнал синхронизации и обеспечивает высокую гибкость проектирования оптических систем связи

В оптических системах связи часто возникает необходимость восстановления сигнала синхронизации из последовательного потока данных. Восстановленный сигнал синхронизации может содержать недопустимый уровень шума и иметь дрожание, неприемлемое для данной системы связи. Желательно восстановленный сигнал синхронизации «очищать» от шума и дрожания.

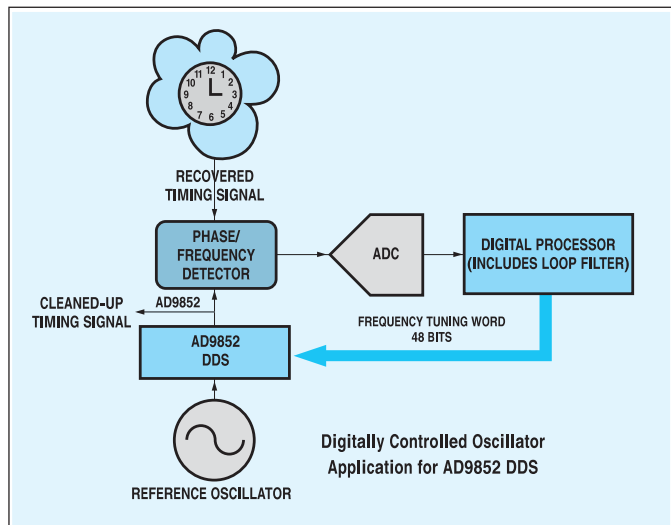
Традиционное решение этой проблемы заключается в использовании ФАПЧ и аналоговых контурных фильтров. Проектирование аналоговых контурных фильтров затруднительно из-за жестких условий эксплуатации. Параметры таких фильтров зависят от точности компонентов, используемых для обеспечения требуемых характеристик. В связи с этим данные фильтры представляют собой дорогие устройства и не обеспечивают достаточной гибкости при проектировании систем оптической связи.



Наилучшее решение этой проблемы может быть получено с помощью прямого цифрового синтезатора фирмы Analog Devices AD9852, который используется для построения управляемого кодом генератора синхроимпульсов. Такое решение основано на применении микропроцессора или сигнального процессора для построения контурного фильтра программным путем. Цифровой контурный фильтр может быть комплексным для обеспечения необходимой передаточной функции и адаптивным или реконфигурируемым для изменения параметров в зависимости от условий эксплуатации.

Цифровой генератор синхроимпульсов представлен на рисунке и отличается сверхвысоким разрешением регулировки, характерным для синтезатора AD9852. Этот синтезатор имеет производительность 300×106 выборок в секунду. 48-разрядное слово для подстройки частоты обеспечивает разрешение не хуже 1 мГц. Наличие параллельного порта в составе синтезатора AD9852 позволяет с высокой скоростью управлять подстройкой частоты цифрового генератора синхроимпульсов.

Такое сочетание синтезатора с высоким разрешением и цифрового контурного фильтра на основе ФАПЧ позволяет обеспечить наилучшее решение для восстановления сигналов синхронизации и высокую гибкость проектирования оптических сетей связи.



AD9852/200 MSPS	\$ 15.40
AD9852/300 MSPS	\$ 22.50
AD9852/оценочная плата	\$ 250.00

32-канальные мультиплексоры для оптических сетей

Все возрастающие требования к повышению пропускной способности систем связи приводят к увеличению размеров ключей, усложнению технических параметров, которые подлежат измерению, и ужесточению требований к проектированию таких систем.



32-канальные мультиплексоры ADG731 и ADG732 и двоянные/дифференциальные 16-канальные мультиплексоры ADG725 и ADG726 предназначены для использования в оптических сетях. Эти мультиплексоры обеспечивают управление микросеркалами в кроссах оптических сетей. Сопротивление замкнутого ключа такого мультиплексора не превышает 3 Ом, напряжение питания - от 1.8 до 5.5 В. Мультиплексоры производятся с параллельным или последовательным интерфейсами. Все четыре микросхемы выпускаются в корпусах типа 48-CSP или 48-TQFP. Мультиплексоры

с меньшим числом каналов также находят широкое применение в оптических сетях, в частности, для изменения уровня оптической мощности.

4-/8-/16-канальные мультиплексоры используются для коммутации фотодиодов, подключения АЦП или микроконвертеров.

Фирмой Analog Devices для этих целей разработаны следующие мультиплексоры: 4-канальный ADG704, 8-канальный ADG708, 16-канальный ADG706. Данные мультиплексоры отличаются минимальной инжекцией заряда в линию и могут быть выполнены в корпусах для поверхностного монтажа.

ADG704	\$ 0.98	ADG731/725	\$ 4.59
ADG706	\$ 2.55	ADG732/726	\$ 4.51
ADG708	\$ 1.25		

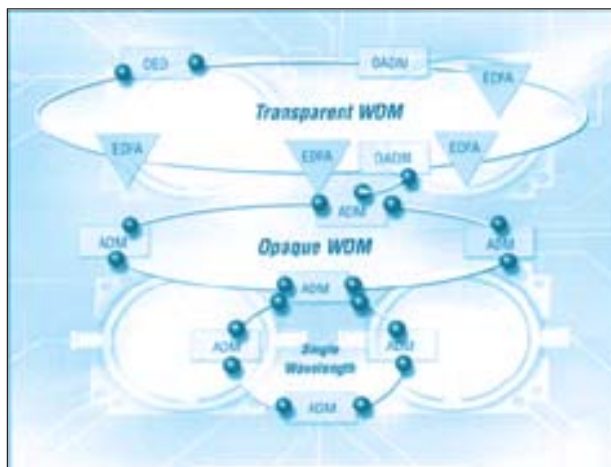
Фирма Analog Devices – Ваш надежный партнер, способствующий улучшению качества Ваших разработок, повышению конкурентоспособности и ускорению продвижения Ваших изделий на рынок

Фирма Analog Devices занимает лидирующее положение в области обработки сигналов. Фирма является единственным поставщиком интерфейсных кристаллов с полным набором функций управления, ориентированных на применение в различных цепях обработки сигналов. Оценивая достижения фирмы в области аналого-цифровой и цифровой обработки сигналов, можно заключить, что Analog Devices выпускает полный набор ИМС для оптических сетей в стандартах SONET OC-48, OC-192, FEC, а также для сети Ethernet со скоростью передачи данных от 155 Мбит/с до 10.664 Гбит/с.

Интерфейсные ИМС фирмы Analog Devices отличаются высокими техническими характеристиками в промышленных условиях эксплуатации. Усилители, преобразователи данных, сигнальные процессоры фирмы Analog Devices имеют достаточно высокую точность и быстродействие для выполнения измерений в реальном масштабе времени, а также для применения в оптических сетях новых поколений.

Analog Devices является лидером в области микроэлектромеханики. Эта технология в исполнении Analog Devices отвечает высоким требованиям к расширению частотного диапазона, восстановлению сигналов и инициализации систем. Принимая участие в создании систем на основе микроэлектромеханики на протяжении последних десяти лет, фирма Analog Devices накопила огромный опыт в разработке высоконадежных компонентов на основе оригинальной iMEMS-технологии. Эти компоненты используются для обработки смешанных сигналов и управления высоковольтными цепями и могут быть выполнены в виде одной микросхемы. Кроме того, Analog Devices предлагает схемы для управления микрозеркалами. Накопленный фирмой опыт в области алгоритмов управления, точных компонентов для обработки смешанных сигналов, высококачественных сигнальных процессоров послужил базой для создания систем управления микросхемами с разрешением в пределах микрорадиана.

Никакая другая фирма не имеет таких достижений в области обработки сигналов. Analog Devices продолжает усиленно развивать это направление для обеспечения требований, предъявляемых к оптическим сетям. Разработчики модулей и систем всегда могут рассчитывать на фирму Analog Devices для повышения конкурентоспособности и ускорения продвижения своих изделий на рынок. Обращайтесь в фирму Analog Devices, если Вы хотите улучшить качество Ваших разработок для оптических систем.



Информационные бюллетени фирмы Analog Devices

- АЦП • ЦАП • Усилители • Схемы управления электропитанием • Оптические сети • Телекоммуникации •

Центральный офис

One Technology Way
P.O. Box 9106
Norwood,
MA 02062-9106 U.S.A.
Тел.: +1 781 329 4700
(1 800 262 5643,
только для США)
Факс: +1 781 326 8703
Интернет:
<http://www.analog.com>

Офис в Германии

Am Westpark 1 - 3
D-81373 München
Germany
Тел.: +89 76903-0
Факс: +89 76903-157
Интернет:
<http://www.analog.com>

Офис в Австрии

Breitenfurter Strabe 415
1230 Wien
Austria
Тел.: +43-1-8885504-76
Факс: +43-1-8885504-85
Интернет:
<http://www.analog.com>

Дистрибьютор в Украине **VD MAIS**

а/я 942, Киев, 01033
Украина
Тел.: +380 44-227-2262
Факс: +380 44-227-3668
E-mail:
info@vdm.kiev.ua
Интернет:
<http://www.vdmais.kiev.ua>

ЛИДЕР ОТЕЧЕСТВЕННОГО ПРОИЗВОДСТВА ДЕЛАЕТ СТАВКУ НА ИНТЕЛЛЕКТ

12 марта на Ново-Краматорском машиностроительном заводе (НКМЗ) состоялась презентация конструкторско-производственного центра (КПЦ) "НКМЗ-Автоматика", созданного при сотрудничестве с отделением "Automation and Drives" фирмы Siemens. Открытием этого центра завершилась длительная работа по формированию на НКМЗ специализированного подразделения, выполняющего весь комплекс работ по разработке и внедрению автоматизированных систем управления.

В. Верешко, начальник КПЦ "НКМЗ-Автоматика"

В настоящее время у центра есть возможность на оборудовании, эксплуатирующемся в цехах завода, отрабатывать и внедрять свои разработки, используя завод как испытательный полигон. В результате заказчик получает уже опробованные технические решения, проверенные практикой промышленные образцы, а не экспериментальные, предлагаемые большинством аналогичных производителей.

Создание центра явилось итогом длительной и кропотливой работы специалистов НКМЗ по формированию на предприятии подразделения, выполняющего весь комплекс работ по внедрению автоматизированных систем управления.

На пути создания КПЦ "НКМЗ-Автоматика" нужно отметить два этапа. В 1991 году была организована лаборатория по проектированию и изготовлению электронных средств и систем. Наиболее крупные из решенных ею задач – изготовление датчиков емкостного зондирования для газорезательной установки "Омни-мат" и печатных плат модемов для организации заводской компьютерной сети. В рамках этой же структуры были модернизированы три печи электрошлакового переплава, разработан проект системы управления на базе контроллеров.

Организация в 1997 году на базе лаборатории отдела автоматизированных систем программного управления (ОАСПУ) стала вторым этапом в переходе к автоматизации технологических агрегатов. Это обеспечило – за счет создания систем управления – как улучшение экономических показателей производства, так и повышение качества обработки деталей на этих агрегатах.

За период с 1997 по 2000 годы на заводе было внедрено более десяти крупных технологических единиц оборудования с автоматическими системами управления. Разработана система управления для прессы-измельчителя, система управления режимом на стенде вертикальной сушки сталеразливочных ковшей комплекса "Печь-ковш", система управления установкой ионного азотирования, индукционной закалкой, электрошлаковой наплавкой и многие другие.

В августе прошлого года было принято решение о создании на базе отдела конструкторско-производственного центра "НКМЗ-Автоматика" и через полгода состоялся его технологический пуск.

Уникальная структура в составе КПЦ "НКМЗ-Автоматика" – класс-полигон. Здесь обучаются работе с новым оборудованием как специалисты завода, так и представители заказчиков: эксплуатационщики, программисты. Здесь же отрабатываются программно-технические решения, закладываемые в новое оборудование.

В классе-полигоне можно моделировать любую систему управления. Отработка программы на симуляторах позволит сократить время пусконаладочных работ у заказчика и оставить больше времени для отработки технологического

процесса. Класс-полигон был аттестован фирмой Siemens с выдачей соответствующего сертификата.

Присутствовавший на презентации директор по развитию бизнеса фирмы Siemens в Европе г-н Хирт особо подчеркнул способность специалистов центра самостоятельно осваивать приобретаемые программные продукты и аппаратные средства, в то время как другие покупатели обучаются их использованию непосредственно на фирме. "За время сотрудничества укрепилось наше доверие к НКМЗ, который стал для нас значительным партнером в Украине. Уверен, что с открытием центра количество и качество нашей совместной работы возрастет", – сказал г-н Хирт. И в подтверждение своих слов передал сертификат, удостоверяющий, что КПЦ "НКМЗ-Автоматика" является системным интегратором фирмы Siemens. Это означает, что фирма своим именем гарантирует качество разработок систем управления, выполненных на НКМЗ.

Подробную информацию о КПЦ "НКМЗ-Автоматика" можно получить по электронной почте: vereshko@nkmz.donetsk.ua



Открытие центра "НКМЗ-Автоматика"

КОМПАКТНЫЙ ПРОГРАММИРУЕМЫЙ ЛОГИЧЕСКИЙ МОДУЛЬ LOGO! *

В статье рассмотрены универсальные модули LOGO!, предназначенные для коммутации по определенной программе различных исполнительных устройств.

А. Никитенко, технический директор ИТЦ "Сименс Украина" (г. Донецк)

LOGO! – это логический модуль с восьмью основными и двадцатью двумя специальными встроенными функциями. При сравнительно низкой стоимости LOGO! заменяет многие коммутационные устройства, например, реле, выключатели с часовым механизмом, контакторы. Вместо дорогостоящего трудоемкого подключения различных коммутирующих элементов все может быть сделано простым нажатием кнопки. Новый

модульный LOGO! занимает меньше места в шкафу управления, нуждается в меньшем количестве принадлежностей, меньшей площади для хранения и в любое время может быть дополнен модулями расширения. Кроме этого LOGO! не требует обслуживания. Все это не только снижает до 70 % все расходы, но и позволяет сэкономить время.

Простой монтаж, минимальное количество монтажных проводов, простое программирование. При всем этом LOGO! виброустойчив, удовлетворяет требованиям к электромагнитной совместимости (ЭМС) и может использоваться в любых климатических условиях.

В LOGO! реализовано подавление радиопомех в соответствии с нормами стандарта EN 55011, класс В. Кроме того, данный модуль сертифицирован во многих странах мира.

Таблица 1. Технические характеристики базовых модулей LOGO!

Технические данные		LOGO!24	LOGO!12/24RC LOGO!12/24RCo	LOGO!24RC LOGO!24RCo	LOGO!230RC LOGO!230RCo
Число входов	дискретных	8	8	8	8
	аналоговых	2 (от 0 до 10 В)	2 (от 0 до 10 В)	-	-
Напряжение питания и входное напряжение, В	ном. значение	=24	= 12 или = 24	~ 24	~/ = 115, ~/ = 240
	допустимый диапазон	от = 20.4 до = 28.8	от 10.8 до 15.6 или от 20.4 до 28.8	от ~ 20.4 до ~ 26.4	от ~/ = 85 до ~/ = 253
Уровень сигнала, В	«0»	макс. = 5	макс. = 5	макс. ~ 5	макс. ~ 40
	«1»	мин. = 8	мин. = 8	мин. ~ 12	/=30 мин. ~79/=79
Входной ток, мА		1.5 (I1...I6) 0.1 (I7...I8)	1.5 (I1...I6) 0.1 (I7...I8)	2.5	0.08
Выходы		4 транзисторных	4 релейных	4 релейных	4 релейных
Непрерывный ток, А		0.3	10 для активной нагрузки; 3 – для индуктивной		
Защита от короткого замыкания		Электронная (около 1 А)	требуется внешний плавкий предохранитель		
Частота переключения, Гц		10	2 для активной нагрузки, 0.5 – для индуктивной		
Рассеиваемая мощность, Вт		от 0.2 до 0.6	от 0.1 до 1.2 (= 12 В) или от 0.2 до 1.8 (= 24 В)	от 0.5 до 2.9	от 1.1 до 3.5 (~115 В) от 2.4 до 4.8 (~240 В) от 0.5 до 1.8 (=115 В) от 1.2 до 2.4 (=240 В)
Встроенные часы / резерв работы		-	8/ тип. 80 ч	8/ тип. 80 ч	8/ тип. 80 ч
Соединительные кабели		2×1.5 мм ² ; 1×2.5 мм ²			
Диапазон рабочих температур		от 0 до 55 °С			
Диапазон температур хранения		от -40 до 70 °С			
Подавление помех		в соответствии с EN 55011 (пределный класс В)			
Класс защиты		IP 20			
Сертификация		в соответствии с VDE 0631, IEC 1131, подтверждено соответствие UI, FM, CSA, ГОСТ Р, судостроение			
Установка		на профильной шине 35 мм, занимаемая ширина – 4 модульных размера			
Размеры (Ш×В×Г), мм		72×90×55			

* По материалам фирмы Siemens.



Таблица 2. Технические характеристики модулей расширения LOGO!

Технические данные		LOGO!DM8 24	LOGO!DM8 12/24R	LOGO! DM8 230 R
Число дискретных входов		4	4	4
Напряжение питания и входное напряжение, В	ном. значение	=24	=12 или 24	~/= 115 или ~/= 240
	допустимый диапазон	от = 20.4 до =28.8	от=10.8 до 15.6 или от 20.4 до 28.8	от ~ 85 до ~253 или от = 85 до =253
Уровень сигнала, В	"0"	макс.=5	макс.=5	макс. ~ 40
	"1"	мин. =8	мин. =8	мин.~ 79
Входной ток, мА		1.5	1.5	0.08
Выходы		4 транзисторных	4 релейных	4 релейных
Непрерывный ток (на каждой клемме), А		0.3	5 для активной нагрузки, 3 – для индуктивной; макс. 20 на все реле	
Защита от короткого замыкания		электронная (около 1 А)	требуется внешний плавкий предохранитель	
Частота переключения, Гц		10	2 для активной нагрузки, 0.5 – для индуктивной	
Рассеиваемая мощность, Вт		от 0.8 до 1.1	от 0.4 до 1.2 (=12 В) или от 0.8 до 1.8 (=24 В)	от 1.1 до 3.5 (~115 В) от 2.4 до 4.8 (~240 В) от 0.5 до 1.8 (=115 В) от 1.2 до 2.4 (=240 В)
Размеры (Ш×В×Г), мм		36×90×55 мм		
Технические данные		LOGO!AM2	CM KNX	CM AS-I (Slave)
Напряжение питания и входное напряжение, В	ном. значение	= 12 или = 24	~/ = 24	= 24
	допустимый диапазон	от = 10.8 до = 15.6 от = 20.4 до = 28.8	от = 20.4 до = 28.8 от = 20.4 до = 26.4	от = 19.2 до = 28.8
Число входов	дискретных	-	16	4
	аналоговых	2	8	-
Число дискретных выходов		-	12	4
Диапазон входных сигналов		от = 0 до = 10 В, от 0 до 20 мА	-	-
Разрешающая способность		10 бит (диапазон 0-1000)	-	-
Рассеиваемая мощность, Вт, при напряжении питания	= 12 В	от 0.3 до 0.6	-	-
	= 24 В	от 0.6 до 1.2	-	-
Размеры (Ш×В×Г), мм		36×90×55		

Типичными областями применения модуля LOGO! являются:

- транспортные системы (конвейерные системы, лифты, элеваторы, силосные башни, системы автоматической подачи материала)
- системы отопления (управление электроэнергией, отопление, системы охлаждения, вентиляции, кондиционирования)
- оборудование жилых домов и общественных зданий (управление освещением, управление жалюзи и навесами, управление специальными эффектами в помещениях для конференций и в выставочных залах)
- устройства управления промышленным оборудованием (системы управления двигателями, насосами, клапанами, компрессоры, системы фильтрации, системы обработки отходов, промышленные механизмы для распиловки и строгания, гибочные, отрезные и сварочные станки и аппараты, системы травления/очистки)
- специальные решения (солнечные энергетические ус-

тановки, использование на судах, использование в экстремальных погодных условиях, управление устройствами отображения / дорожными знаками)

- системы контроля (контроль доступа, автомобильных парков и стоянок автомашин, систем управления движением, аварийные системы, контроль граничных значений, системы управления дорожным движением, наблюдение за багажом).

Компактный микропроцессорный модуль выпускается в виде двух базовых модулей: LOGO!Basic и LOGO!Pure. В новых моделях появились следующие новые возможности:

- различные напряжения питающей сети: 12/24/115/230 В постоянного тока, 24/115/230 В переменного тока
- автоматическое переключение летнего/зимнего времени
- наличие пароля для защиты "ноу-хау"
- 30 встроенных функций, а это значит, что не требуются дополнительные приборы, например, счетчики рабочего времени

Таблица 3. Перечень встроенных функций LOGO!

8 основных встроенных функций (BF)	
	AND (И), последовательное соединение замыкающих контактов
	OR (ИЛИ), параллельное соединение замыкающих контактов
	NOT (НЕ), инвертор
	NAND (И-НЕ), параллельное соединение размыкающих контактов
	NOR (ИЛИ-НЕ), последовательное соединение размыкающих контактов
	XOR (исключающее ИЛИ), двойной переключающий контакт
	AND (И), с оценкой фронта (положительный фронт)
	NAND (И-НЕ), с оценкой фронта (отрицательный фронт)
22 специальные встроенные функции (SF)	
	Задержка включения
	Задержка выключения
	Импульсное реле
	Часы
	Реле с самоудержанием
	Тактовый генератор
	Задержка включения с запоминанием
	Счетчик рабочего времени
	Импульсное реле / импульсный выход
	Реверсивные счетчики
	Частотный дискриминатор
	Генератор ШИМ последовательности импульса
	Годичный часовой выключатель
	Текстовое сообщение
	Задержка включения / выключения
	Генератор случайных последовательностей
	Реле с выдержкой времени, запускаемое фронтом
	Аналоговый триггер
	Аналоговый компаратор
	Таймер для управления освещением лестничных клеток
	"Удобный" выключатель
	Программируемая клавиша

- 8 дискретных входов (включая 2 аналоговых 12/24 В) и 4 релейных выхода (10 А)
- текстовые сообщения, параметры и текущие значения выводятся на встроенный дисплей
- встроенное автоматическое сохранение текущих значений в случае отказа питания
- программное обеспечение Software LOGO!Soft Comfort V 3.0 для удобного программирования на ПК совместимо с различными операционными системами Windows, MacOS и Linux.

В случае необходимости базовый модуль может быть расширен тремя модулями расширения: LOGO!AM, LOGO!DM, LOGO!CM.

Благодаря модульной конструкции LOGO!, обеспечивается возможность их наращивания модулями расширения, которые делают LOGO! способным быстро реагировать на изменения и занимают в два раза меньше места, чем сам LOGO!

Подключение разных модулей расширения к двум базовым моделям LOGO! позволяет расширить возможности LOGO!. Модуль расширения просто крепится на стандартной профильной шине и подключается к LOGO!. Каждый LOGO! можно расширить до 24 дискретных входов, 16 дискретных выходов и 8 аналоговых входов. LOGO! обеспечит необходимую гибкость при решении задач автоматизации в течение всего срока применения.

Фирма Siemens выпускает следующие типы модулей расширения:

- дискретный модуль LOGO!DM
- аналоговый модуль LOGO!AM
- коммуникационный модуль LOGO!CM.

Для проектирования логического модуля LOGO! используется программный пакет LOGO!Soft Comfort. Это мультязыковое программное обеспечение, с помощью которого можно проектировать, тестировать, имитировать, изменять, архивировать и распечатывать программы с помощью ПК. Базовый пакет включает уже готовые программы. Программа загружается в LOGO! с персонального компьютера посредством кабеля. Кроме того, имеется возможность изменения программы непосредственно в модуле.

LOGO!Soft Comfort представляет собой удобно скомпонованное рабочее пространство, в котором полностью отображается программа. Основные и специальные функции отображаются на панели функций и методом "Drag&Drop" просто переносятся в программу. Документирование – простое и удобное для пользователя. Свои комментарии можно добавлять не только ко входам и выходам, но и к функциональным блокам. Программы могут быть распечатаны на любом принтере. Параметры печати позволяют создавать профессиональную документацию.

LOGO!Soft Comfort предлагает оперативную помощь в формате PDF. Предпосылкой для работы LOGO!Soft Comfort является ПК с приводом CD-ROM и операционной системой Microsoft (начиная с Windows 95), Macintosh MacOS X или Linux.

При необходимости можно заказать дополнительные принадлежности для LOGO!:

1. Кабель для связи LOGO! с ПК.
2. LOGO! Contact – бесшумный контактор для включения активной нагрузки с током до 20 А, прямого включения двигателей до 4 кВт, включения мощной нагрузки в чувствительных к шуму помещениях.
3. Руководство по LOGO!: полная информация по применению, описание всех встроенных функций, много примеров применения.
4. Крепежную рамку для монтирования на двери распределительного шкафа, класс защиты IP 65 (IP 30 без защитной пластины).
5. Модули памяти для LOGO!: желтый модуль – для тиражирования, красный модуль – для защиты программы от копирования.
6. Источник питания LOGO!Power для разных токов нагрузки.

Технические характеристики базовых модулей и модулей расширения LOGO! приведены в таблицах 1, 2, перечень основных и специальных встроенных функций LOGO! – в таблице 3.

В сети Интернет можно найти продукты и программы (включая бесплатные демоверсии, пакеты изменений программного обеспечения и готовые приложения), новости (например, газету для клиентов GO!) и получать информационную поддержку по адресам: www.ad.siemens.de/logo или www.siemens.de/ad/as

ПРИГЛАШАЕМ АВТОРОВ...

РЕДАКЦИЯ ЖУРНАЛА ЭКиС ПРИГЛАШАЕТ К СОТРУДНИЧЕСТВУ СПЕЦИАЛИСТОВ
В ОБЛАСТИ ЭЛЕКТРОННЫХ КОМПОНЕНТОВ ДЛЯ ПОДГОТОВКИ ЗАКАЗНЫХ СТАТЕЙ.

ИЗМЕРИТЕЛЬНЫЕ ГЕНЕРАТОРЫ КОМПАНИИ HAMEG INSTRUMENTS

Один современный функциональный или радиочастотный генератор позволяет заменить несколько специализированных приборов, благодаря способности формировать сигналы различной формы в широком диапазоне частот. Цифровой метод формирования сигналов обеспечивает стабильные характеристики и расширение функциональных возможностей генераторов, например, возможность синтеза сигнала произвольной формы с помощью персонального компьютера, подключаемого к генератору через встроенный интерфейс.

В. Макаренко

Компания HAMEG Instruments выпускает два типа недорогих функциональных генераторов (HM8130 и HM8131-2) и радиочастотный генератор (HMNM8134-2), предназначенных для исследовательских лабораторий и настройки различной аппаратуры связи.



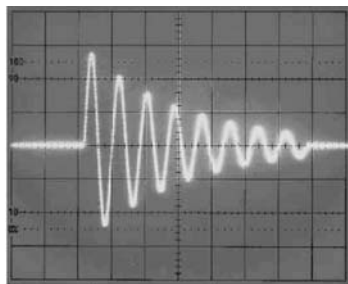
Рис. 1. Внешний вид функционального генератора HM8130

Функциональный генератор HM8130, построенный на основе DDS синтезатора частоты, позволяет формировать пять стандартных форм сигнала: гармонический, треугольный, пилообразный, прямоугольный (положительной или отрицательной полярности). Кроме того, пользователю предоставляется возможность синтезировать сигнал произвольной формы с разрешением 1024x1024 точки.

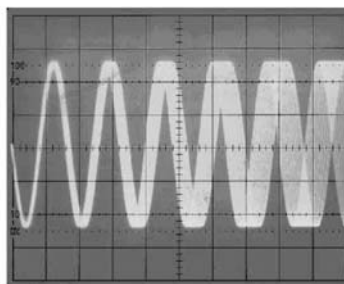
В генераторе предусмотрена возможность формирования видеоимпульсов, радиоимпульсов и сигналов с амплитудной и частотной модуляцией, что значительно расширяет его функциональные возможности. Управление всеми режимами работы осуществляется с передней панели прибора, выносной клавиатуры или через интерфейс связи от ПК. На рис. 2 приведены осциллограммы некоторых сигналов, формируемых генератором HM8130.

Для объединения нескольких генераторов в единую систему предусмотрена возможность выключения и синхронизации генератора внешними сигналами.

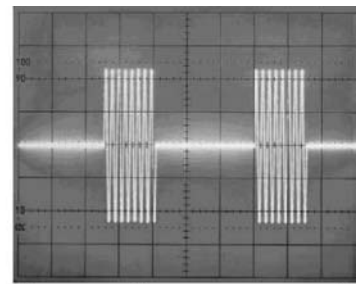
Со вспомогательной внешней клавиатуры можно не только управлять генератором для формирования сигналов стандартных форм, но и синтезировать в пошаговом режиме сигнал произвольной формы с разрешением 1024x1024 точки. Интерполяция формы сигнала в генераторе осуществляется автоматически. Вносимые с клавиатуры данные сохраняются в энергонезависимом ЗУ, пока пользователем не будут записаны новые установки формы сигнала.



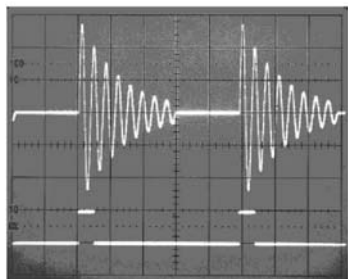
Сигнал, сформированный пользователем



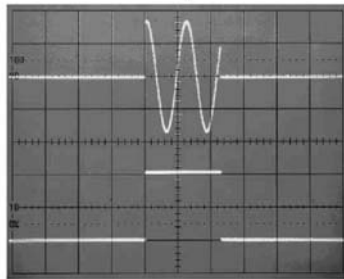
Сигнал с качающейся частотой



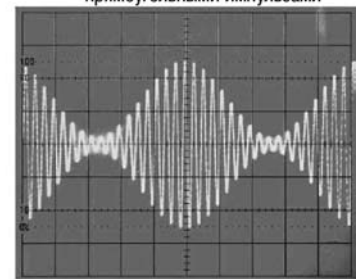
Гармонический сигнал, модулированный прямоугольными импульсами



Синхронизированный сигнал, сформированный пользователем



Формирование радиоимпульса



AM сигнал

Рис. 2. Сигналы, формируемые функциональным генератором HM8130

Основные технические характеристики функциональных генераторов компании HAMEG

Параметр/тип генератора	HM8130	HM8131-2
Гармонический сигнал		
Диапазон частот выходного сигнала	0.01 Гц...10 МГц	0.0001 Гц...15 МГц
Коэффициент гармоник	<0.5 % в диапазоне частот 0.01 Гц...500 кГц	<0.1 % в диапазоне частот 0.01 Гц...20 кГц
	<1.0 % в диапазоне частот 500 кГц...3 МГц	<1.0 % в диапазоне частот 20 кГц...3 МГц
	<3.0 % в диапазоне частот 3 МГц...10 МГц	<3.0 % в диапазоне частот 3 МГц...15 МГц
Прямоугольные импульсы (меандр)		
Диапазон частот	0.01 Гц...10 МГц	0.0001 Гц...15 МГц
Амплитуда выходного сигнала	0...20 В (от пика до пика)	0...20 В (от пика до пика)
Симметрия формы	50 % (5 % +10 нс)	50 % (5 % +10 нс)
Длительность фронта/спада	10 нс	10 нс
Прямоугольные импульсы		
Диапазон частот	0.01 Гц...5 МГц	–
Амплитуда выходного сигнала	0...10 В или от 0...-10 В	–
Длительность фронта/спада	10 нс	–
Длительность импульса	100 нс...80 с	–
Длительность импульса (в % от длительности периода)	80	–
Пилообразные импульсы		
Диапазон частот	0.01 Гц...10 кГц	0.0001 Гц...100 кГц
Амплитуда выходного сигнала	0...20 В (от пика до пика)	0...20 В (от пика до пика)
Нелинейность	1 %	1 %
Треугольные импульсы		
Диапазон частот	0.01 Гц...100 кГц	0.0001 Гц...1 МГц
Амплитуда выходного сигнала	0...20 В (от пика до пика)	0...20 В (от пика до пика)
Нелинейность	1 %	1 %
Сигналы произвольной формы, программируемой пользователем		
Диапазон частот	0.01 Гц...100 кГц	0.0001 Гц...10 МГц
Амплитуда выходного сигнала	0...20 В (от пика до пика)	0...20 В (от пика до пика)
Частота дискретизации	10 МГц	40 МГц
Разрешающая способность	1024 точки по горизонтали, 1024 точки по вертикали	4096 точек по горизонтали, 4096...16 384 точки по вертикали
Напряжение смещения базовой линии (постоянная составляющая выходного сигнала)		
Диапазон 1	-7.5...7.5 В	-5...5 В
Диапазон 2	-0.75...0.75 В	-0.5...0.5 В
Диапазон 3	-75...75 мВ	-50...50 мВ
Качение частоты		
Внутренний сигнал управления	все виды формируемых сигналов	все виды формируемых сигналов
Диапазон 1	0.01 Гц...550 кГц	0.0001 Гц...15 МГц
Диапазон 2	440 кГц...10 МГц	–
Начальное и конечное значения качающейся частоты	произвольное внутри диапазона	произвольное внутри диапазона
Период качания частоты (по линейному закону)	20 мс...100 с	10 мс...40 с
Амплитудная модуляция		
Глубина модуляции	0...100 %	0...100 %
Полоса частот модулирующего сигнала	0...20 кГц	0...20 кГц
Источник модулирующего сигнала	внешний	внешний или внутренний 1 кГц
Внешняя синхронизация		
Диапазон частот синхронизации	≤500 кГц	≤500 кГц
Общие характеристики		
Диапазон рабочих температур	0...40 °С	0...40 °С
Габаритные размеры	287×75×385 мм	285×75×365 мм
Масса	не более 5 кг	не более 5 кг



Рис. 3. Внешний вид функционального генератора HM8131-2

В режиме качания частоты весь диапазон частот разбивается на два поддиапазона: 10 МГц...550 кГц и 450 кГц...10 МГц. Начальную и конечную частоту диапазона качания можно задавать произвольно в пределах выбранного диапазона. Уровень выходного сигнала генератора можно регулировать постоянным напряжением, подаваемым от внешнего источника. Диапазон напряжения управления ± 15 В. Если подать на этот вход сумму постоянного и переменного напряжений, то генератор будет формировать АМ сигнал. Выходные цепи генератора имеют защиту от короткого замыкания.

Диапазон частот генератора в режиме гармонического и прямоугольного сигналов 0.01 Гц...10 МГц. Максимальное выходное напряжение ± 20 В от пика до пика на холостом ходу и ± 10 В – на нагрузке 50 Ом для всех форм сигналов. Частота отображается на пятиразрядном цифровом индикаторе, а уровень выходного напряжения – на трехразрядном (рис. 1). Для связи с ПК предусмотрены интерфейсы IEEE-488 или RS-232.

Функциональный генератор HM8131-2 так же, как и HM8130, построен на базе синтезатора с прямым цифровым синтезом (DDS). Диапазон частот формируемых сигналов: 100 мкГц...15 МГц с минимальным шагом перестройки частоты 100 мкГц. Генератор формирует стандартные сигналы: гармонический, прямоугольный, треугольный, пилообразный, белый шум, а также сигнал произвольной формы, синтезируемой пользователем. Большинство параметров, таких как частота, выходное напряжение, напряжение смещения и характеристики в режиме качания частоты, могут быть заданы непосредственно с передней панели прибора. Устанавливаемые параметры отображаются на двухстрочном жидкокристаллическом индикаторе. Возможно управление генератором от ПК через интерфейсы RS-232 или IEEE-488. Для сохранения формы синтезированного сигнала произвольной формы предусмотрена S-RAM карточка памяти емкостью 1 Мбайт. Гнездо для подключения карточки расположено на передней панели прибора (рис. 3). Сигнал произвольной формы записывается в память в виде 12-разрядного кода и затем считывается из нее. Такая разрешающая способность по вертикали обеспечи-



Рис. 4. Внешний вид генератора HM8134-2

вает получение гармонического сигнала с коэффициентом гармоник не более 0.025 %. Изменяя частоту считывания, максимальная величина которой равна 40 МГц, можно формировать выходной сигнал с максимальной частотой 15 МГц.

В режиме качания частоты предусмотрено два режима изменения частоты во времени – линейный и логарифмический. Начальная и конечная границы диапазона качания задаются пользователем. Встроенная в генератор энергонезависимая память позволяет сохранять до десяти настроек пользователей.

Широкополосный выходной усилитель (с защитой от короткого замыкания) обеспечивает формирование сигнала амплитудой ± 20 В на высокоомной нагрузке и ± 10 В – на нагрузке 50 Ом. Время нарастания сигнала до полной амплитуды не превышает 10 нс. Основные характеристики синтезаторов HM8130 и HM8131-2 приведены в таблице.

Широкополосный генератор HM8134-2 предназначен для формирования сигналов в диапазоне частот от 1 Гц до 1200 МГц с шагом 1 Гц. Так как генератор предназначен для проверки и настройки передающей и приемной аппаратуры связи, он может формировать сигналы с амплитудной, частотной и фазовой модуляцией, а также частотно- и фазово-манипулированные сигналы. Диапазон частот внешнего модулирующего сигнала 10 Гц...50 кГц. Девияция частоты ЧМ сигнала до ± 400 кГц. Глубина амплитудной модуляции регулируется в пределах 0...100 %. Время переключения генератора из одного режима в другой не превышает 10 мс. Установленные параметры отображаются на жидкокристаллическом индикаторе (рис. 4). Управление всеми режимами работы осуществляется либо с передней панели, либо через последовательный интерфейс типа RS-232 или IEEE-488. Настройки пользователя могут быть сохранены либо во внутренней энергонезависимой памяти, либо на карточке, которая подключается через разъем, установленный на передней панели прибора.

ЛИТЕРАТУРА:

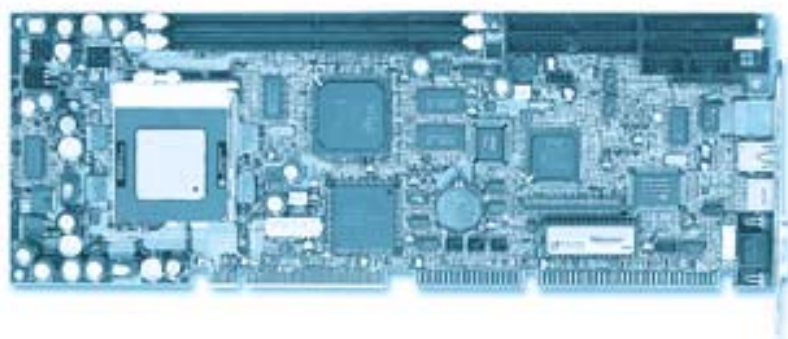
1. High_Tech at low cost Hameg Instruments. – 2001/2002.

ОДНОПЛАТНЫЕ ПРОМЫШЛЕННЫЕ КОМПЬЮТЕРЫ ФИРМЫ PORTWELL

Фирма Portwell специализируется на выпуске промышленных компьютеров для разных отраслей промышленности. В статье рассмотрены новые одноплатные компьютеры этой фирмы.

ROBO-679

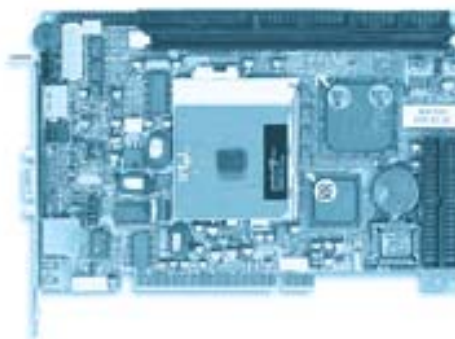
Одноплатный компьютер ROBO-679, выполненный в стандарте PICMG 1.0 Rev 2.0, по функциональным возможностям и набору подключаемых периферийных устройств соответствует персональному компьютеру на основе системной платы ATX. Компьютер выполнен на базе чипсета Intel® 815E и снабжен разъемом



Компьютер ROBO-679

Socket 370 для установки процессора Celeron® (FC-PGA2) или Pentium® III с тактовой частотой до 1.26 ГГц. Основные параметры компьютера:

- системная шина с тактовой частотой 66/100/133 МГц соответствует спецификации PCI 2.1, шина ISA имеет формирователи с выходным током 64 мА
- BIOS Award с поддержкой PC'98
- два разъема для установки модулей памяти PC 100/133 SDRAM общей емкостью до 512 Мбайт
- встроенный графический 3D контроллер с видеопамью объемом 4 Мбайта, обеспечивающий вывод изображений формата 1200×1600 пикселей, 256 цветов с частотой обновления экрана до 85 Гц
- два канала IDE Ultra DMA 33/66/100
- встроенный адаптер Ethernet 10/100 Base-T
- панель для установки флэш-диска фирмы M-System емкостью 288 Мбайт



Компьютер ROBO-616

- встроенный сторожевой таймер обеспечивает обработку интервалов времени от 0.5 с до 254.5 мин
- допускает подключение адаптера SCSI 160 по шине PCI
- встроенный источник питания обеспечивает функционирование часов реального времени в течение не менее семи лет
- размеры платы компьютера 338×122 мм
- питание: 5 В/10 А, 12 В/0.2 А, -12 В/0.03 А
- диапазон рабочих температур 0...55 °С
- допустимая относительная влажность воздуха от 5 до 95 % без конденсации влаги.

ROBO-616

Одноплатный компьютер ROBO-616 по функциональным возможностям и набору подключаемых периферийных устройств соответствует персональному компьютеру на основе системной платы ATX. Компьютер выполнен на базе чипсета Intel® 815E и снабжен разъемом Socket 370 для установки процессора Celeron® или Pentium® III. Основные параметры компьютера:

- системная шина с тактовой частотой 66/100/133 МГц
- BIOS Award с поддержкой PC'98
- один разъем для установки модулей памяти PC 100/133 SDRAM общей емкостью до 512 Мбайт
- встроенный графический контроллер с видеопамью объемом 4 Мбайта
- два канала IDE Ultra DMA 33/66/100
- встроенный адаптер Ethernet 10/100 Base-T
- встроенный саунд-бластер в стандарте AC-97 2.0
- встроенный сторожевой таймер обеспечивает обработку интервалов времени от 0.5 с до 254.5 мин
- размеры платы компьютера 185×122 мм
- питание: 5 В/7 А, 12 В/0.2 А, -12 В/0.02 А
- диапазон рабочих температур 0...55 °С
- допустимая относительная влажность воздуха от 5 до 95 % без конденсации влаги.

Дополнительную информацию об одноплатных компьютерах фирмы Portwell можно получить в офисе НПФ VD MAIS.

Состояние дел в производстве электронных компонентов в 2001 году *

В мировом производстве электронных компонентов наблюдается очередной спад. Согласно статистическим данным фирмы Dataquest совокупный доход компаний снизился в 2001 году по сравнению с 2000 годом на 33 % и составил 152 миллиарда долларов США. Доходы 10 ведущих мировых компаний упали на 23 %, что в стоимостном отношении составило 22.73 миллиарда долларов США. Основные показатели этих компаний приведены в таблице. По прогнозам фирмы Dataquest в 2002 году ситуация на рынке электронных компонентов стабилизируется и спад в производстве будет преодолен.

Сравнительные показатели работы десяти крупнейших мировых компаний за последние два года

Компания	Доход 2000 г., млрд. долл.	Доход 2001 г., млрд. долл.	Уровень спада, %
Intel	30.30	23.50	-22.4
Toshiba	10.86	7.14	-33.4
STMicroelectronics	7.89	6.3	-19.4
Samsung	10.59	6.32	-40.3
Texas Instruments	9.20	6.00	-34.8
NEC	10.64	5.39	-49.4
Motorola	7.68	5.00	-34.9
Hitachi	7.29	4.72	-35.2
Infineon	6.71	4.54	-32.4
Philips	6.28	4.44	-29.2
Суммарные показатели всех компаний по производству электронных компонентов	227.00	152.00	-33.0

* *Things can only get better? – European Semiconductor, February 2002.*

Цифровой осциллограф с частотой выборки 1.1 ГГц *



Корпорация Yokogawa анонсировала новый двухканальный цифровой осциллограф DL1720 с частотой выборки 1.1 ГГц. Частотный диапазон выходного сигнала составляет 500 МГц. Осциллографы этой серии отличаются большим объемом внутренней памяти. В последней модели объем памяти составляет 1 миллион слов на канал. В составе осциллографа – разработанная фирмой микросхема, обеспечивающая высокоскоростную экстракцию необходимых данных для отображения на экране дисплея.

* *Digital Oscilloscope // Applied Microwave & Wireless, December 2001.*

Новые микроконтроллеры в семействе 68HC08 *

В апреле 2002 г. сектор полупроводниковой продукции компании Motorola анонсировал новые микросхемы 68HC908GT8 и 68HC908GT16 контроллеров с флэш-памятью объемом 8 и 16 Кбайт соответственно. Эти микросхемы расширяют подгруппу GP контроллеров общего назначения (68HC908GT16 совместим по выводам с 68HC908GP8) и отличаются:

- повышенной стабильностью частоты встроенного тактового генератора
- наличием модуля улучшенного последовательного асинхронного

интерфейса ESCI.

Интерфейс ESCI позволяет создавать устройства, обеспечивающие обмен данными по сети LIN (Local Interconnect Network). Эта сеть с простым протоколом обмена используется в автомобилях, промышленном оборудовании и бытовой технике для сбора показаний сенсоров и управления простыми исполнительными механизмами.

Основные характеристики микроконтроллеров:

- объем ОЗУ 512 байт
- два двухканальных 16-разрядных таймера с возможностью

формирования ШИМ-сигнала

- восьмиканальный восьмиразрядный АЦП
- модуль базового таймера с функцией автоматического запуска процессорного ядра из состояния ожидания
- до 36 линий ввода-вывода
- встроенный супервизор напряжения питания
- напряжение питания 3 или 5 В
- диапазон рабочих температур от -40 до 85 °С
- корпус 44-QFP или 42-SDIP.

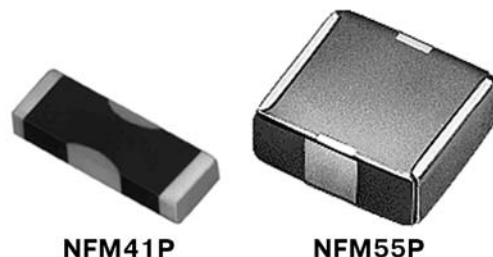
Новые микросхемы уже поступили в продажу.

* *Пресс-релиз компании Motorola, апрель 2002.*



Новые проходные конденсаторы *

Компания muRata освоила выпуск новых проходных конденсаторов большой емкости типа NFM41P и NFM55P в SMD исполнении. Они предназначены для использования в ПК, цифровых телевизионных приемниках, оборудовании для телекоммуникаций и в другом высокочастотном оборудовании, в котором есть необходимость подавления высокочастотных шумов в цепях постоянного тока.



NFM41P

NFM55P

Основные характеристики проходных конденсаторов большой емкости

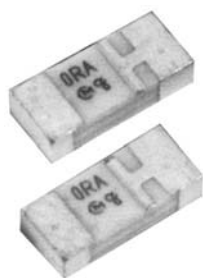
Наименование	Емкость, мкФ	Сопротивление изоляции, МОм	Макс. пост. ток (вход - выход), А	Активное сопротивление (вход - выход), Ом	Габаритные размеры, мм
NFM41P	0.2	≥1000	2	0.04	4.5×1.6×1.0
NFM55P	1.5	≥1000	6	0.01	5.7×5.0×2.2



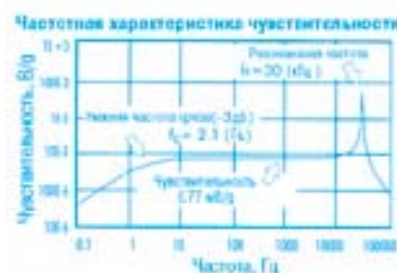
Малая индуктивность выводов в сочетании с большой емкостью конденсаторов обеспечивает эффективное подавление широкополосных шумов и импульсных помех. Конденсаторы предназначены для работы в диапазоне температур -55...85 °С. Постоянное рабочее напряжение 50 В. Поставляются по 4000 штук на катушке диаметром 180 мм.

* High current EMI filters. – MURATA mail. Autumn 2001.

Автомобильный датчик ударных нагрузок *



Компания muRata освоила выпуск нового стандартного датчика ударных нагрузок типа PKGS-00RA, работающего в диапазоне температур -40...125 °С. Датчик соединяется с бортовой компьютерной сетью автомобиля посредством последовательного двухпроводного интерфейса. Такие датчики чаще всего используются для включения системы срабатывания подушки безопасности при ударах автомобиля о различные препятствия. Современная «интеллектуальная»



Основные характеристики датчика PKGS-00RA

Параметр	Значение
Чувствительность, мВ/г**	0.77±15 %
Емкость, пФ	760±20 %
Нижняя частота среза, Гц	2.1
Сопротивление изоляции, МОм	≥500
Частота резонанса, кГц	30
Нелинейность характеристики, %	1

** — ускорение свободного падения 9.8 см/с².

подушка безопасности может включать несколько датчиков и регулировать степень наполнения подушки воздухом. Для защиты взрослого человека подушка наполняется воздухом полностью, а для защиты ребенка, сидящего на переднем сидении автомобиля, она остается практически незаполненной.

Так как система защиты с воздушной подушкой предназначена для защиты жизненно важных органов человека от повреждений только в момент аварии, в остальное время она не должна мешать пассажирам, но при этом иметь высокую чувствительность к ударным воздействиям и малое время срабатывания. Для этого датчики ударных нагрузок системы защиты, в свою очередь, должны обладать высокой чувствительностью, работать в широком температурном диапазоне, иметь малые габариты и массу. Всем этим требованиям удовлетворяют датчики типа PKGS-00RA.

* Automotive shock sensor. – MURATA mail. Autumn 2001.

Набор технических средств для контроля электростатических зарядов

Фирма Charleswater Europe разработала набор технических средств, позволяющих обеспечить эффективный контроль электростатических зарядов в промышленных помещениях согласно международному стандарту IEC 61340 5-1.

В составе набора следующие приборы и устройства:

- прибор для измерения поверхностного сопротивления (удельного поверхностного сопротивления)
- комплект приборов для измерения электростатических зарядов
- прибор для поиска неисправностей и повреждений в электрических соединениях
- электроды для формирования высоковольтных электрических зарядов
- антистатические браслеты и шнуры.

Прибор типа 99100 предназначен для измерения поверхностного (удельного) сопротивления между двумя точками «рабочей» поверхности или между точкой на этой поверхности и земляной шиной. Это позволяет оценить электрические свойства материалов, исходя из требований международного стандарта IEC 61340 5-1. В комплект прибора входят два выносных пробника (рис. 1).

Многоцелевой комплект типа 99091 (рис. 2) предназначен для измерения электрических зарядов на поверхности промышленных объектов, одежде или коже оператора. В комплект входит дис-



Рис. 1.



Рис. 3.



Рис. 5.

танционный оптический индикатор, позволяющий нескольким операторам производить считывание данных одновременно.

В составе многоцелевого комплекта имеется специальная плата, которая может быть заряжена до напряжения 1000 В. Она используется совместно с измерителем электростатического электричества, например, для наблюдения эффекта нейтрализации потока ионов в потоке ионизированного воздуха.

Мультиметр Fluke 10 (рис. 3) предназначен для обнаружения неисправностей и повреждений в электрических соединениях. С помощью этого мультиметра определяется качество всех электрических соединений,



Рис. 2.

в том числе могут быть обнаружены прерывистые пропадающие контакты и короткие замыкания.

Электроды типа 91420 (рис. 4) позволяют генерировать электростатические заряды для моделирования, например, эффекта трибоэлектричества, с целью проверки

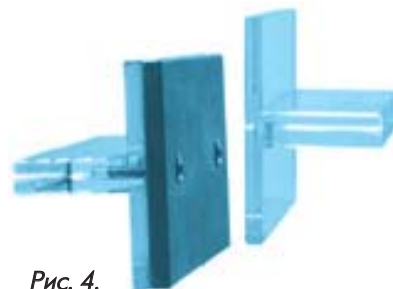


Рис. 4.

средств защиты.

В составе набора, кроме того, содержатся антистатические браслеты, шнуры и другие средства, позволяющие защищать изделия микроэлектроники от электростатических зарядов (рис. 5).

Подробнее об этом наборе можно узнать в офисе фирмы VD MAIS или в сети Интернет по адресу: www.charleswater.co.uk

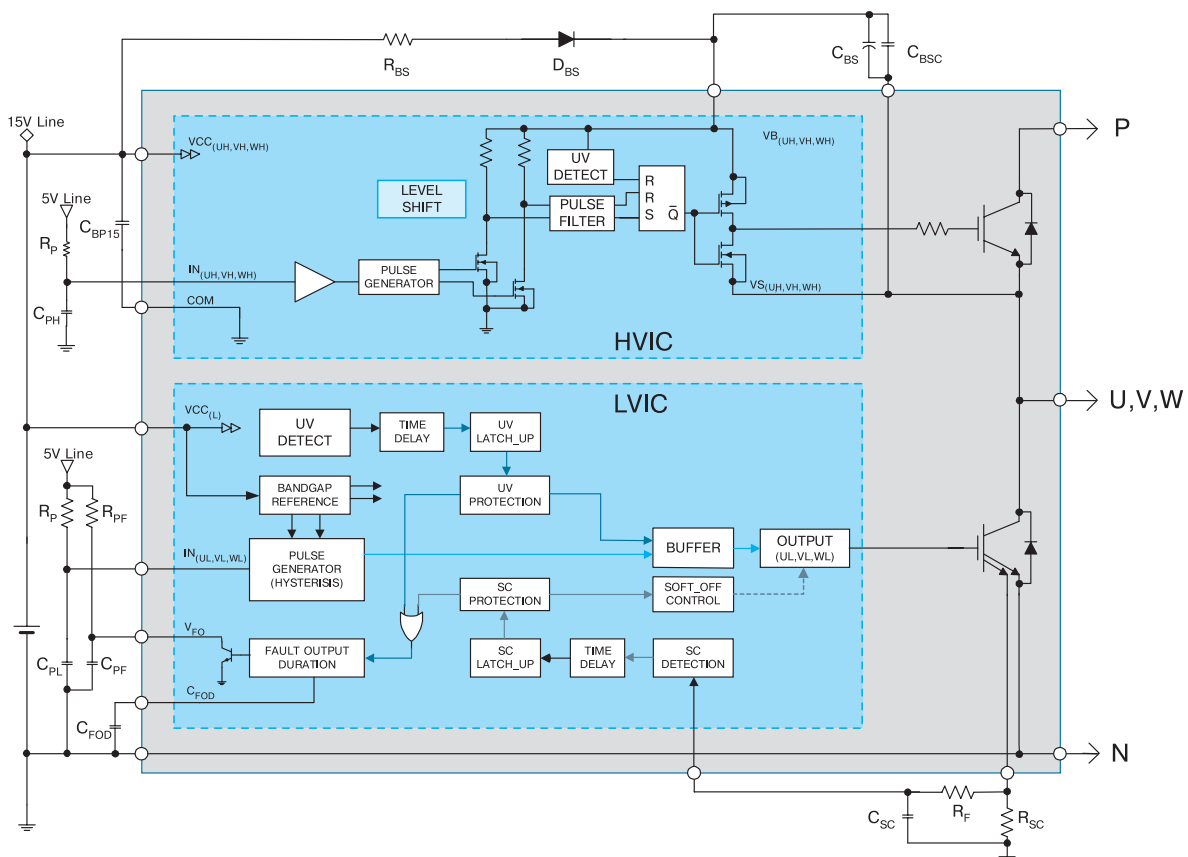
Силовые модули на основе IGBT

Интеллектуальные силовые модули (SPM – Smart Power Modules), выпускаемые фирмой Fairchild Semiconductor, содержат полный набор компонентов силовых инверторов, используемых в системах управления маломощными трехфазными индукционными электродвигателями или бесколлекторными электродвигателями постоянного тока. Модули могут подключаться через выпрямитель и фильтр к однофазной сети переменного тока с напряжением от 100 до 264 В и работают с частотой коммутации до 20 кГц. Габариты модулей 57×55×8 мм, основные параметры приведены в таблице. В каждом канале модуля содержатся: цепи формирования сигналов управления транзисторами инвертора, цепи защиты силовых транзисторов от перегрузки по току и диоды защиты от выбросов напряжения в нагрузке (см. рисунок). Высоковольтные интегральные микросхемы (HVIC), примененные в цепях управления высоковольтными каскадами силовых ключей, позволяют подключать к модулю микроконтроллер без использования устройств гальванической развязки. В этом случае питание

Параметры интеллектуальных силовых модулей

Тип	Номинальный ток, А	Рабочая частота, кГц	Встроенный термистор
FPAL10SH60 FPBL10SH60	10	≥8	есть нет
FPAL15SH60	15	≥8	есть
FPAL15SM60 FPBL15SM60	15	3-9	есть нет
FPAL20SM60 FPBL20SM60	20	3-9	есть нет
FPAL15SL60 FPBL15SL60	15	≤4	есть нет
FPAL20SL60 FPBL20SL60	20	≤4	есть нет
FPAL30SL60 FPBL30SL60	30	≤4	есть нет

микроконтроллера и управляющих цепей модуля осуществляется от двухканального источника питания с напряжениями соответственно 5 и 15 В. Входные сигналы модуля – в уровнях логических элементов КМОП или ТТЛ с напряжением питания 5 В. Встроенный термистор предназначен для контроля температуры модуля.



Функциональная схема одного канала интеллектуального силового модуля (в сером прямоугольнике). Вне прямоугольника показаны внешние компоненты и источники питания, необходимые для работы модуля.

ГАННОВЕРСКАЯ ЯРМАРКА

С 15 по 20 апреля 2002 года в Германии проходила крупнейшая промышленная выставка под названием "Ганноверская ярмарка 2002". В составе делегации украинских специалистов при поддержке фирмы Siemens Украина участие в ярмарке принял главный редактор журнала ЭКиС.

В ярмарке приняли участие около 7000 фирм из шестидесяти стран мира. За шесть выставочных дней ярмарку посетили более 300 тысяч специалистов из ста стран мира. В ярмарке были отражены следующие основные направления:

- системы и технологии автоматизации производства
- микротехнологии
- энергетика
- обработка поверхностей
- материалы и компоненты
- логистика и складское оборудование
- исследования и инновационные технологии.

Большая часть экспозиции была посвящена комплексным проблемам автоматизации. Здесь были продемонстрированы робототехнические комплексы и гибкие автоматизированные производства по сборке



Редакция журнала ЭКиС выражает благодарность представительству фирмы Siemens Украина за организацию поездки на Ганноверскую ярмарку делегации украинских специалистов.



изделий автомобильной, машиностроительной и энергетической промышленности. Индустриальные информационные технологии, сенсоры и датчики, измерительные приборы, регуляторы и контроллеры, промышленные компьютеры крупнейших мировых производителей были широко представлены в более чем десяти павильонах выставки.

В отдельное направление на ярмарке были выделены микротехнологии. Системы на кристалле, микрооптика, нанотехнологии, средства бионики и биохимии, лазерные технологии для медицины, научных исследований, измерений в различных областях техники, как показала экспозиция выставки, достаточно широко освоены многими ведущими западными фирмами.

Инновационные технологии были представлены в отдельном павильоне. Свои новинки здесь показали многие известные западные университеты, а также академические центры Украины и стран ближнего зарубежья, включая Россию, Беларусь, Литву и Латвию.

Особое место на ярмарке занимала экспозиция фирмы Siemens. Ее основу составляли интегрированные системы автоматизации. Предложенный фирмой Siemens комплексный подход к автоматизации процесса выработки электроэнергии, ее передаче и распределению – это тот путь, по которому уже сейчас идут высокоразвитые страны Запада, а фирма Siemens является признанным лидером этого направления.

Подробную информацию о состоявшейся в Ганновере ярмарке можно получить в сети Интернет по адресу: www.hannovermesse.de

ВНИМАНИЮ ПОДПИСЧИКОВ И ЧИТАТЕЛЕЙ ЖУРНАЛА ЭКиС!

Выходит из печати **каталог электронных компонентов** более 25 фирм (AIM, Agilent Technologies, Analog Devices, Astec Power, BCcomponents, HAMEG Instruments, HARTING, Motorola, Murata, PACE, Schroff, Tyco Electronics, Zarlink Semiconductor и др.), продукцию которых предлагает на рынке Украины и стран СНГ фирма VD MAIS.

Каталог можно получить в офисе VD MAIS.

Бесплатная рассылка по почте производится по заявке, направленной по электронной почте: info@vdmαιs.kiev.ua или факсу: (044) 227-3668 с указанием адреса и ФИО получателя.

СЕМИНАР ФИРМЫ ANALOG DEVICES

18-20 марта в Вене состоялся семинар фирмы Analog Devices, в работе которого приняли участие сотрудники фирмы VD MAIS и редакции журнала ЭКиС. Семинар был посвящен новым ИМС фирмы Analog Devices, которые уже появились или появятся в ближайшем будущем на рынке электронных компонентов.

Несмотря на некоторый спад в области микроэлектронной промышленности, фирма Analog Devices активно обновляет свою элементную базу как в области линейных микросхем, так и в области сигнальных процессоров, ИМС для телекоммуникаций, учета электроэнергии, аудио- и видеоаппаратуры, медицинской техники и т. п.

Одним из приоритетных направлений фирмы является развитие дифференциальных усилителей, которые по своим параметрам приближаются к высококачественным измерительным усилителям, но отличаются от них более низкой стоимостью, более высоким быстродействием и выпускаются в корпусах минимальных размеров типа CSP. Новые дифференциальные усилители семейства AD813x могут быть успешно использованы в качестве буферов для 12-/16-разрядных АЦП. На их основе строятся активные фильтры, драйверы линий и т. п.

Новое семейство AD860x прецизионных ОУ DigiTrim OpAmp не требует лазерной подгонки. Регулировка параметров этих ОУ осуществляется после корпусирования с помощью цифрового кода. Это позволяет повысить долговременную стабильность усилителя, упростить подгоночное оборудование и тем самым снизить стоимость микросхемы.

К основным тенденциям развития линейных ИМС фирмы Analog Devices следует отнести использование новых микроэлектронных технологий. Это позволило

улучшить технические параметры ИМС, снизить напряжение питания, уменьшить размеры корпусов.

Фирма Analog Devices – признанный лидер в области сигнальных процессоров. Новое поколение сигнальных процессоров этой фирмы ориентировано на напряжение питания 3.3 и 1.8 В. К последним разработкам фирмы Analog Devices следует отнести сигнальный процессор ADSP-21535 (BlackFin DSP), предназначенный для телекоммуникаций и Интернет-приложений. Ядро этого DSP разработано совместно специалистами Intel и Analog Devices. Процессор может выполнять операции с 8-/16-/32-разрядными словами. Аппаратные и программные средства отладки сигнальных процессоров фирмы Analog Devices с этого года выпускаются под единым названием CROSS-CORE™.

Большое внимание в работе семинара было уделено счетчикам электроэнергии. В настоящее время во многих странах мира, включая Украину, происходит разгосударствление энергогенерирующих компаний. В связи с этим как со стороны потребителя, так и со стороны поставщика возросла необходимость в точном учете электроэнергии. С этой задачей успешно справляются электронные счетчики. Комплект новых высоконадежных микросхем для электронных счетчиков предлагает фирма Analog Devices. Срок эксплуатации этих ИМС достигает 25 лет. В заключение отметим, что на венском семинаре были рассмотрены новые изделия фирмы Analog Devices по двадцати основным направлениям.

Подробнее с материалами семинара можно ознакомиться в офисе фирмы VD MAIS. Семинар с подобной тематикой планируется провести в Киеве в конце этого года.

УВАЖАЕМЫЕ ЧИТАТЕЛИ!

23 мая в 14⁰⁰ в рамках III Международной выставки: Энергофорум "Украина-2002" (нефть, газ, уголь, энергетика) состоится семинар «Микросхемы счетчиков электроэнергии фирмы Analog Devices и особенности их применения», докладчик А. Валентик (фирма VD MAIS).

Семинар состоится в актовом зале фирмы VD MAIS по адресу:
г. Киев, ул. Жилианская, 29, 4 этаж.

Вход свободный!

Измерительные усилители фирмы Analog Devices *

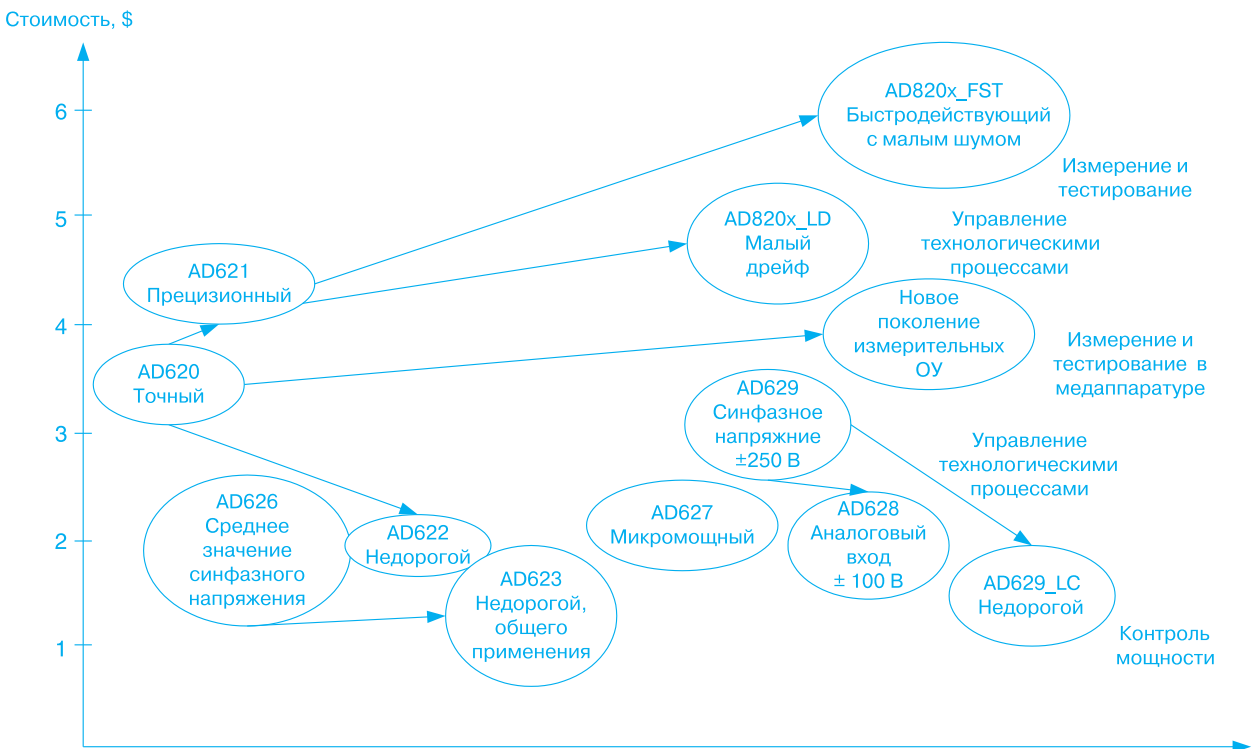
Измерительные усилители фирмы Analog Devices давно и успешно применяются в высокоточной аппаратуре различного назначения. Это контрольно-измерительные приборы, системы обработки данных и управления технологическими процессами, медицинская аппаратура и т. п.

В последнее время наметились следующие тенденции в развитии измерительных усилителей:

- повышение точности
- увеличение значения синфазного и дифференциального входного напряжения
- снижение стоимости
- использование однополярного питания
- повышение полосы пропускания
- увеличение коэффициента ослабления синфазного сигнала в области высоких частот.

Комплексное улучшение технических параметров измерительных усилителей Analog Devices стало возможным, благодаря применению новых архитектурных решений. Так, например, усилитель AD8200 имеет однополярное питание напряжением 5 В, синфазное входное напряжение составляет от -2 до 24 В, дифференциальное входное напряжение – до 44 В. В ближайшем будущем будут освоены измерительные усилители rail-to-rail по входу и выходу с дифференциальным входным сигналом более 100 В.

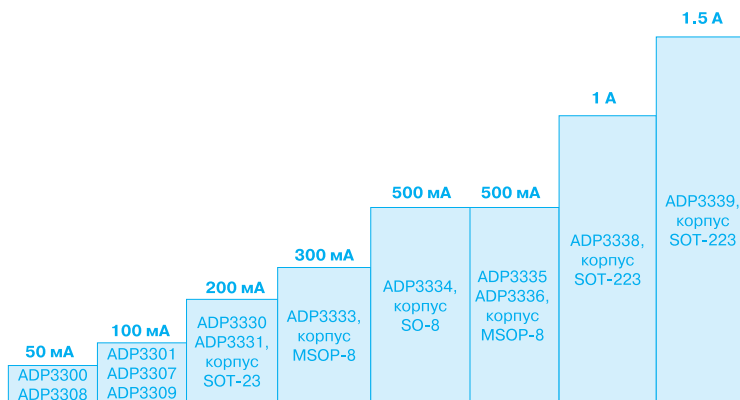
Диаграмма развития измерительных усилителей фирмы Analog Devices с учетом их стоимости приведена на рисунке.



* По материалам семинара фирмы Analog Devices. Вена, март 2002 г.

Линейные стабилизаторы семейства ADP33XX *

Семейство линейных стабилизаторов ADP33xx фирмы Analog Devices имеет минимальное падение напряжения на регулирующем транзисторе (как правило, не более 200 - 400 мВ при максимальном токе нагрузки) и малую погрешность выходного напряжения. Практически все стабилизаторы этого семейства относятся к классу μ PS-CAP-устройств и обеспечивают устойчивую работу при любом типе выходного конденсатора, включая недорогие многослойные керамические конденсаторы типа MLCC емкостью не более 0.47 мкФ. Многие стабилизаторы семейства ADP33xx имеют режим "покоя", ток потребления в котором не превышает несколько микроампер, кроме того, в ряде стабилизаторов этого семейства предусмотрено ограничение тока нагрузки сверх заданной величины, а также имеется защита от перегрева. Стабилизаторы этого семейства обеспечивают ток нагрузки от 50 мА до 1.5 А. Диаграмма распределения стабилизаторов семейства ADP33xx в зависимости от тока нагрузки представлена на рисунке.



* По материалам семинара фирмы Analog Devices, Вена, март 2002 г.

Стандарты ITU для передачи речевых сигналов и характеристики DSP для вокодеров *

Сигнальные процессоры находят широкое применение в системах обработки и передачи речевых сигналов. Они используются для распознавания и сжатия речевых сигналов, построения кодеров/декодеров тональных сигналов, исправления ошибок и подавления эхо-сигналов. При выборе сигнального процессора для систем передачи и обработки речевых сигналов необходимо руководствоваться требованиями международных стандартов ITU, в которых определены характеристики вокодеров на основе DSP. В таблице указаны пропускная способность канала, производительность и объем памяти сигнального процессора.

Стандарт ITU для вокодера	Пропускная способность вокодера, Кбит/с	Макс. производительность DSP, MIPS	Средняя производительность DSP, MIPS	Память программ, кол-во слов	Память данных, кол-во слов
G.723.1	5.3	18.4	16.9	9558	11679
G.723.1	6.3	18.9	17.6	9558	11679
G.723.1A	5.3	18.6	17	9558	11679
G.723.1A	6.3	19.1	17.6	9558	11679
G.729	8	19.9	18.9	8844	4634
G.729A	8	20.1	19.3	7932	4677
G.729B	8	20.1	19.3	12064	5405
G.729AB	8	12.9	11.6	11965	6426
G.728	16	29	27	7947	2272
G.726	40/32/24/16	8.5	8	1466	240
G.727	40/32/24/16	9.9	9.9	1262	252
G.722	64/56/48	12.9	12.9	1458	217
G.711	64	0.5	0.4	111	6

* По материалам семинара фирмы Analog Devices, Вена, март 2002 г.

Микроконвертеры: современное состояние и перспективы развития *

Фирма Analog Devices уже три года успешно развивает новое семейство микросхем для обработки сигналов. Этот класс микросхем получил название микроконвертеров. Перспективы развития этого семейства кратко рассмотрены в настоящей публикации.

В. Романов

Микроконвертеры семейства ADuCxxx представляют собой выполненную в одном кристалле систему сбора и обработки данных. ИМС микроконвертера содержит мультиплексор, АЦП, ЦАП, программируемый усилитель, опорный источник, контроллер типа 8051, память данных и программ, оперативную память, интерфейсные узлы и другие устройства. В настоящее время в связи с существенным увеличением количества типов микроконвертеров фирма Analog

Devices упорядочила их обозначение. Так, например, ADuC812S получил новое обозначение ADuC814, ADuC824B2 – обозначение ADuC834, ADuC812B2 – обозначение ADuC831, ADuC812B3 – обозначение ADuC832. Основные параметры ИМС семейства ADuCxxx приведены в таблице. Микроконвертеры условно можно разделить на две группы. В составе первой – микроконвертеры с поразрядными АЦП (ADuC812/814/831/832), в составе второй –

микроконвертеры с дельта-сигма АЦП (ADuC824/816/834). К основным тенденциям развития микроконвертеров можно отнести следующие:

- увеличение объема встроенной памяти (память данных в микроконвертерах нового поколения увеличилась до 4 Кбайт, память программ – до 62 Кбайт и RAM-память – до 2 Кбайт)
- уменьшение размеров корпуса (в ближайшем будущем микроконвертеры ADuC812/816/824 будут выпускаться в корпусах типа 56-CSP размерами 8x8 мм, а ADuC834/831/832 – в корпусах типа 52-PQFP или 56-CSP)
- повышение мощности вычислительного ядра.

Все ИМС семейства микроконвертеров могут быть

Основные параметры микроконвертеров

Тип	Параметры АЦП	Параметры ЦАП	Flash/EE память команд, Кбайт	Flash/EE память данных, Кбайт	RAM-память, байт	Тип корпуса	Начало выпуска
ADuC812	8 каналов, 12 разрядов	сдвоенный, 12 разрядов	8	640	256	52-PQFP	2000
ADuC816	сдвоенный, 16 разрядов	одинарный, 12 разрядов	8	640	256	52-PQFP	2001
ADuC824	24 разряда, 16 разрядов	одинарный, 12 разрядов	8	640	256	52-PQFP	2001
ADuC814	6 каналов, 12 разрядов	сдвоенный, 12 разрядов	8	640	256	28-TSSOP	март 2002
ADuC834	два АЦП: 24 разряда, 16 разрядов	одинарный, 12 разрядов, сдвоенный ШИМ-выход	62	4000	256+2K	52-PQFP	апрель 2002
ADuC831	8 каналов, 12 разрядов	сдвоенный, 12 разрядов, сдвоенный ШИМ-выход	62	4000	256+2K	52-PQFP	март 2002, образцы
ADuC832	8 каналов, 12 разрядов	сдвоенный, 12 разрядов, сдвоенный ШИМ-выход	62	4000	256+2K	52-PQFP	март 2002, образцы

отлажены с помощью фирменного комплекта QuickStart и средств отладки, поставляемых фирмами-партнерами Analog Devices. В составе отладочных средств: ассемблер, дебаггер, С-компилятор, симулятор, эмулятор и оценочная плата с кабелем для подключения к ПК. Программные средства отладки работают в среде Windows.

Подробную информацию о новых микроконвертерах и средствах их отладки можно получить

в сети Интернет по адресу: www.analog.com/microconverter

* По материалам семинара фирмы Analog Devices, Вена, март 2002 г.

